

ОБЩЕСТВО С ОГРАНИЧЕННОЙ ОТВЕТСТВЕННОСТЬЮ «БОНУМ ТРАСТ»

ОКПД 2: 29.20



ПОЛУПРИЦЕП - ЦИСТЕРНА
ДЛЯ ПЕРЕВОЗКИ ТЕМНЫХ НЕФТЕПРОДУКТОВ

ТИП 928010, 928111

Руководство по эксплуатации

77280033.29.20.008.РЭ.02

2025 г.

Содержание

Введение.....	4
Назначение.....	5
1. Требования безопасности.....	5
1.1 Общие требования.....	5
1.2 Правила безопасности при эксплуатации полуприцепа.....	5
1.3 Правила безопасности при ремонте и обслуживании полуприцепа.....	7
1.4 Правила безопасности при консервации и переконсервации.....	9
1.5 Правила пожарной безопасности.....	9
2 Описание устройства.....	10
2.1 Общий вид полуприцепа.....	10
2.2 Основные технические характеристики.....	13
2.3 Устройство и принцип работы.....	17
2.3.1 Цистерна.....	17
2.3.1.1 Система пароподогрева нефтепродукта.....	18
2.3.1.2 Напорно-всасывающие рукава.....	19
2.3.1.3 Контроль температуры нефтепродукта.....	19
2.3.1.4 Трубопровод слива нефтепродукта.....	19
2.3.1.5 Донный клапан.....	19
2.3.2 Трап-лестница.....	20
2.3.3 Рама.....	20
2.3.4 Оси.....	20
2.3.5 Пневматическая подвеска.....	21
2.3.5.1 Управление подъемными осями.....	23
2.3.6 Устройства удержания запасного колеса.....	24
2.3.7 Опорное устройство.....	25
2.3.8 Пневматическая тормозная система.....	26
2.3.8.1 Рабочая тормозная система.....	26
2.3.8.2 Стояночная тормозная система.....	32
2.3.9 Электрооборудование.....	32
2.3.10 Противопожарное оборудование.....	35
2.3.11 Оборудование для отвода статического электричества.....	35
2.4 Маркировка.....	36
3 Использование по назначению.....	37
3.1 Подготовка к эксплуатации.....	37
3.2 Обкатка.....	37
3.3 Сцепка и расцепка.....	38
3.4 Эксплуатация.....	39
3.4.1 Наполнение цистерны.....	39
3.4.2 Опорожнение цистерны.....	40
3.5 Возможные неисправности и методы их устранения.....	40
4 Техническое обслуживание.....	45
4.1 Периодичность обслуживания.....	45
4.2 Техническое обслуживание узлов, осей, подвески и опорного устройства.....	45
4.3 Техническое обслуживание колёс.....	46
4.4 Техническое обслуживание корпуса полуприцепа.....	46
4.5 Техническое обслуживание электрооборудования.....	47
4.6 Смазка полуприцепа.....	47

5 Упаковка	47
6 Комплект поставки	47
7 Транспортирование	48
8 Хранение	49
8.1 Консервация	49
8.2 Техническое обслуживание в процессе хранения.....	50
8.3 Переконсервация	51
8.4 Расконсервация.....	51
9 Гарантия	52
Приложение 1	53
Приложение 2	54
Приложение 3	55

Введение

Настоящее Руководство по эксплуатации (далее по тексту – Руководство) предназначено для изучения устройства и правильной эксплуатации полуприцепа-цистерны типа 928010 и 928111 и их модификаций 928010-02, 928010-03 и 928111-02, 928111-03 (далее по тексту – полуприцеп или ППЦ), содержит основные технические характеристики полуприцепа, описание устройства и принципа действия его основных узлов, требования безопасности и рекомендации по эксплуатации и техническому обслуживанию.

В данном Руководстве используются следующие названия и символы для обозначения наиболее важной информации:



ЗАПРЕЩЕНО! Действия, строго запрещаемые заводом-изготовителем во избежание травм, смертельного исхода и материального ущерба



ВНИМАНИЕ! Указания об опасностях, важных моментах, ответственности, недопустимых действиях, а также другая важная информация для безопасной эксплуатации полуприцепа

К работе и обслуживанию полуприцепа допускаются лица, изучившие устройство, правила эксплуатации и технического обслуживания.

Продолжительный срок службы полуприцепа может быть обеспечен только при внимательном и регулярном обслуживании с соблюдением всех указаний настоящего Руководства.



При несоблюдении требований настоящего Руководства, завод-изготовитель не несёт ответственность за неработоспособность полуприцепа и его отдельных элементов

Для транспортирования полуприцепа необходимо использовать тягачи с высотой седельно-сцепного устройства (далее по тексту – ССУ), соответствующего высоте опорной плиты полуприцепа (1150...1550 мм), имеющими присоединительные размеры по ИСО-1726 и ГОСТ 12105-74, с нагрузкой на седельно-сцепное устройство свыше 98,1 кН (10тс).

При эксплуатации транспортных средств (далее по тексту – ТС), необходимо дополнительно выполнять требования:

- регламента технического обслуживания (см. Сервисную книжку – далее по тексту – СК);
- Руководства эксплуатации на тягач;
- Руководств и инструкций поставщиков комплектующих;
- правил перевозки грузов, инструкций по технике безопасности;
- Правил дорожного движения



В связи с постоянной работой по совершенствованию техники, повышению уровня безопасности, надежности и эксплуатационных качеств в конструкцию полуприцепа могут быть внесены отдельные изменения, не отраженные в настоящем издании, что не может служить основанием для предъявления рекламаций

Назначение

Полуприцепы типов 928010 и 928111, модификации 928010-02, 928010-03 и 928111-02, 928111-03 предназначены для перевозки темных нефтепродуктов и других жидкостей за исключением пищевых, и эксплуатации по автомобильным дорогам общего пользования, оборудованных дорожным покрытием капитального типа, с выполнением требований действующего законодательства и Правил дорожного движения, мер безопасности для предупреждения несчастных случаев.

Полуприцеп изготовлен в исполнении У по ГОСТ 15150-69 и рассчитан на эксплуатацию при температурах окружающего воздуха от -40 °С до +40 °С, относительной влажности воздуха до 80% при температуре +15 °С, запыленности до 1,0 г/м³, скорости ветра до 20 м/с и в районах, расположенных на высоте не более 3000 м над уровне моря, при соответствующем изменении тягово-динамических качеств.

Полуприцеп рассчитан на эксплуатацию при безгаражном хранении.

Полуприцеп оборудован сцепным шкворнем типа 50 (2") исполнение А по ГОСТ 12017 и имеет присоединительные размеры по ГОСТ 12105 для эксплуатации с двух- и трёхосными седельными тягачами.

Полуприцеп предназначен для эксплуатации в составе автопоезда совместно с тягачом. Тягач должен иметь соответствующие электровыводы по ГОСТ 9200 типа N, пневмовыводы и пневматический привод тормозной системы в соответствии с требованиями Правилами ЕЭК ООН №13, тягово-сцепное устройство по требованиям Правил ЕЭК ООН №55.

1. Требования безопасности

1.1 Общие требования

Полуприцеп является объектом повышенной опасности.



В целях безопасности эксплуатации полуприцепа, необходимо строго соблюдать меры предосторожности и выполнять правила по его использованию, изложенные в настоящем Руководстве. Перед вводом полуприцепа в эксплуатацию, в процессе эксплуатации и ремонте следует внимательно изучить информацию о конструктивных характеристиках, и соблюдать выполнение правил безопасности

Срочность работ, недостаток материальных средств или обслуживающего персонала и другие причины не могут являться основанием для нарушения требований, обеспечивающих безопасность.

1.2 Правила безопасности при эксплуатации полуприцепа

К работе с полуприцепом допускаются лица, изучившие настоящее руководство по эксплуатации, прошедшие инструктаж по технике безопасности, пожарной безопасности и практической работе, знающие

правила эксплуатации, имеющие ДОПОГ-Свидетельство. Безотказная работа полуприцепа напрямую зависит от правильного обслуживания и ухода за ним.

Ежедневно до начала работы необходимо тщательно осмотреть все механизмы и системы полуприцепа, болтовые соединения тележки и оборудования, устранить замеченные неисправности и лишь после этого приступать к работе. Выезд полуприцепа с не подсоединенными, а также неисправными пневматической и электрической системами запрещается.

При наличии гидропривода его соединения должны быть разъединены.

В кабине водителя (при движении) разрешается находиться только лицам, допущенным к обслуживанию данного полуприцепа.

В случае возникновения неисправности во время работы необходимо отключить систему подачи или слива нефтепродукта, закрыть все крышки и краны, вывести полуприцеп из опасной зоны для устранения неисправности.

Не допускается превышение расчетной грузоподъемности.

Расцепку полуприцепа с тягачом допускается производить только при незаполненной цистерне.

Не допускается производить расцепку полуприцепа при поднятых стояночных опорах. Не производить расцепку на уклоне дороги или на скользкой площадке. После расцепки с тягачом под колеса полуприцепа должны быть установлены противооткатные упоры.

Скорость движения должна быть выбрана с учетом дорожных условий, поэтому во избежание аварии автопоезда при поворотах следует проявлять особое внимание и осторожность. Необходимо соблюдать правила дорожного движения и не превышать максимально-допустимую скорость.

Необходимо внимательно следить за состоянием подшипников ступиц колес, не допуская повышенного нагрева ступиц (более 60°C), который может происходить из-за недостаточной смазки или чрезмерной затяжки подшипников.

Ежедневно по окончании работы необходимо производить слив конденсата из тормозной системы (особенно в зимнее время) путем кратковременного открытия спускного крана на ресиверах.

Необходимо периодически проверять состояние сцепного шкворня. Предельный износ рабочей поверхности шкворня не должен превышать 2,5 мм на диаметре 50,8 мм.

При остановке автопоезда или полуприцепа на уклоне, его необходимо затормозить стояночной тормозной системой и установить под колёса пару противооткатных упоров.

Места стоянки заполненных полуприцепов-цистерн должны быть снабжены надписями «ОГНЕОПАСНО».

Необходимо проводить проверку дыхательного клапана на предмет загрязнения нефтепродуктами.

Сзади полуприцепа должен быть установлен знак автопоезда.

Запрещается эксплуатация полуприцепа в следующих случаях:

- *при отсутствии технического паспорта на автомобиль-тягач и полуприцеп;*
- *при неисправности ходовой части, электрооборудования, средств заземления, дыхательных клапанов, запорной арматуры, повреждения корпуса цистерны (трещины, вмятины, задиры, изменение формы и т.д.);*
- *при снижении давления в пневмосистеме тормозов ниже 620 кПа (6,3 кгс/см²);*
- *при отсутствии огнетушителей или истечении срока их проверки;*
- *при отсутствии требуемых надписей и знаков опасности;*
- *при наблюдающихся случаях перебоя в двигателе тягача;*
- *при составлении маршрута движения без учета требований «Руководства по организации перевозки нефтепродуктов автомобильным транспортом»;*
- *при нахождении полуприцепа ближе 3-х метров от агрегатов, которые могут быть источником пламени или искрения;*
- *при перегреве нефтепродукта в цистерне, его пенообразовании и вытекания;*
- *при не присоединенными и неисправными тормозной и электрической системами, а также неисправным тягово-сцепным устройством.*



Запрещается

- *применять неисправные инструменты и производить работы, при которых возможно искрообразование;*
- *оставлять полуприцеп без соответствующего надзора;*
- *начинать движение полуприцепа с опущенными опорами, а также с незакрытой крышкой наливной горловины;*
- *движение полуприцепа с осевым биением колес свыше 8 мм;*
- *ставить на хранение неопломбированный полуприцеп;*
- *находиться под запасным колесом при его подъеме и опускании.*



1.3 Правила безопасности при ремонте и обслуживании полуприцепа

К работе по техническому обслуживанию и ремонту полуприцепа допускаются лица, имеющие соответствующую квалификацию и знающие правила выполнения этих работ.

Во избежание поломок и несчастных случаев при работе с полуприцепом необходимо строго соблюдать требования настоящего руководства и «Правил по охране труда на автомобильном транспорте».

Перед ремонтом, консервацией и очисткой выполните следующие работы:

- 1) слить нефтепродукт из цистерны;
- 2) наполнить цистерну водой, слить воду с целью вытеснения остатков нефтепродукта;

- 3) пропарить цистерну в течении 6 часов паром высокого давления температурой до 180°C;
- 4) продуть воздухом в течении 30-40 минут;
- 5) вновь наполнить водой и слить воду;
- 6) просушить цистерну в течении 5 суток с обязательной продувкой воздухом не менее 2-х раз в день.

Место стоянки при проветривании цистерны должно быть ограждено.

Допуск людей внутрь цистерны производить после отбора проб газоанализирующим устройством.

Работающий внутри цистерны должен быть снабжен: специальной одеждой, мягкой обувью, подстилочным ковриком, противогазом, страховочным поясом, канат которого должен находиться в руках страхующего, средствами первой необходимой помощи, щетками, скребками и инструментами из не искрящих материалов.

Рабочие, выполняющие ремонтные работы, должны быть проинструктированы по правилам безопасности труда лицом, ответственным за организацию ремонтных работ.

Запрещается

- *производить работы с электрооборудованием при включенном питании;*
- *осматривать электрооборудование и заменять предохранители без отключения аккумуляторных батарей;*
- *производить сварочные ремонтные работы без отключения блока управления ABS;*
- *производить сварочные и ремонтные работы без предварительного проведения процедуры пропарки цистерны;*
- *устанавливать приборы и другое оборудование, не соответствующее по своим параметрам схеме, а также не имеющее паспортов;*
- *прогревать ресиверы пневматической системы открытым огнем (факелом, паяльной лампой и др.) в случае замерзания конденсата;*
- *курение во время проведения ремонтных работ;*
- *производить ремонтные работы без наличия в непосредственной близости от места работ исправных средств пожаротушения;*
- *производить техническое обслуживание и ремонт полуприцепа, не установив под колеса противооткатные упоры;*
- *оставлять полуприцеп без надзора;*
- *производить работы по ремонту и обслуживанию полуприцепа при работающем двигателе седельного тягача;*
- *производить работы по ремонту и обслуживанию полуприцепа неисправным инструментом.*



1.4 Правила безопасности при консервации и переконсервации

Работа по консервации, расконсервации и переконсервации выполняются в соответствии с правилами и нормами по технике безопасности.

Перед консервацией цистерна должна пройти процедуру выпаривания.

Персонал, обслуживающий участок консервации, должен быть осведомлен о степени ядовитости применяемых веществ, а также о мерах помощи при несчастных случаях.

На рабочем участке должны быть инструкции по технике безопасности и журнал проведения инструктажа исполнителей по установленной форме.

В помещении или на открытой площадке на видном месте должна находиться аптечка с необходимыми медикаментами для оказания первой помощи при несчастных случаях.

Вещества, применяемые при консервации, не относятся к особо ядовитым и при соблюдении правил техники безопасности не оказывают вредного воздействия на организм человека.

При консервации маслом путем распыления образование в воздухе масляного аэрозоля (тумана) недопустимо. При длительном воздействии масел на кожу возможны ее поражения.

1.5 Правила пожарной безопасности

При эксплуатации и ремонте полуприцепа необходимо соблюдать все правила пожарной безопасности.

Следить за состоянием заземления, проверять наличие пожарного инвентаря.

При наливке и сливе нефтепродукта полуприцеп должен быть заземлен.

Систематически проверять состояние огнетушителя, надежность его крепления и пломбировку.

Следить за отсутствием протечек в соединениях сливной и заливной арматуры. Следить за читаемостью предупреждающих информационных надписей и знаков опасности на полуприцепе.

Места стоянки полуприцепа с нефтепродуктами должны быть ограждены и снабжены надписями «ОГНЕОПАСНО».

При воспламенении нефтепродукта тушение производить огнетушителем, песком, а также использовать средства пожаротушения, имеющиеся на данной площадке.

При проливе нефтепродукта, место засыпать песком, убрать пропитанный песок, место протереть ветошью.

Обслуживающему персоналу не разрешается ношение рабочей одежды из синтетических материалов.

При ремонтных работах не применять электроприборы не взрывозащищенного исполнения, не пользоваться металлическими инструментами, способными искрообразованию.

Не допускать хранение промасленной ветоши и легковоспламеняющихся материалов в шкафах и в рабочей зоне наливной горловины цистерны.

2 Описание устройства

2.1 Общий вид полуприцепа

Общий вид полуприцепа:

- тип 928010 модификации 928010-02, 928010-03 рис. 2.1, 2.2,
- тип 928111 модификации 928111-02, 928111-03 рис. 2.3, 2.4, 2.5

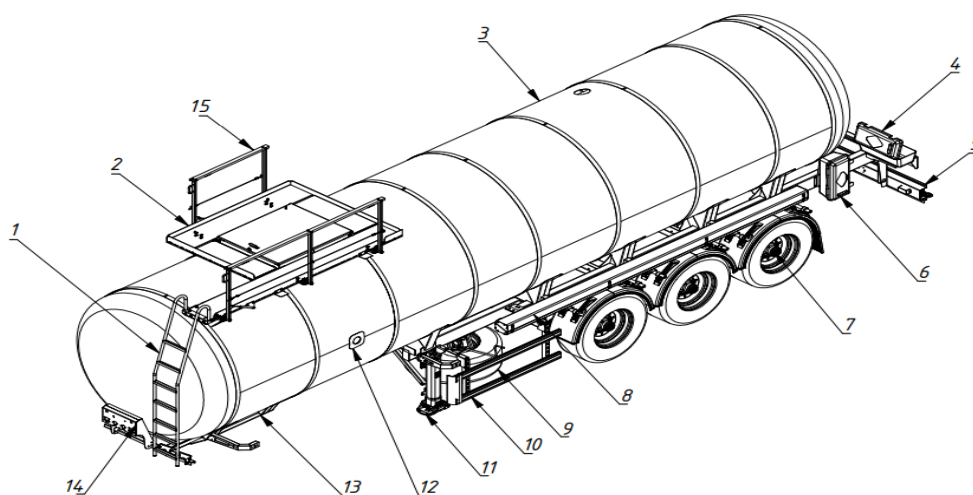


Рис. 2.1 - общий вид полуприцепа типа 928010 модификации 928010-02, 928010-03

1) Лестница 2) Трап 3) Цистерна 4) Ящик для песка 5) Заднее защитное устройство
6) Ящик для огнетушителя 7) Тележка 8) Пенал для сливного рукава 9) Запасное колесо 10) Боковая защита 11) Опорное устройство 12) Термометр 13) Шкворневая плита 14) Панель разъемов 15) Подъемное ограждение

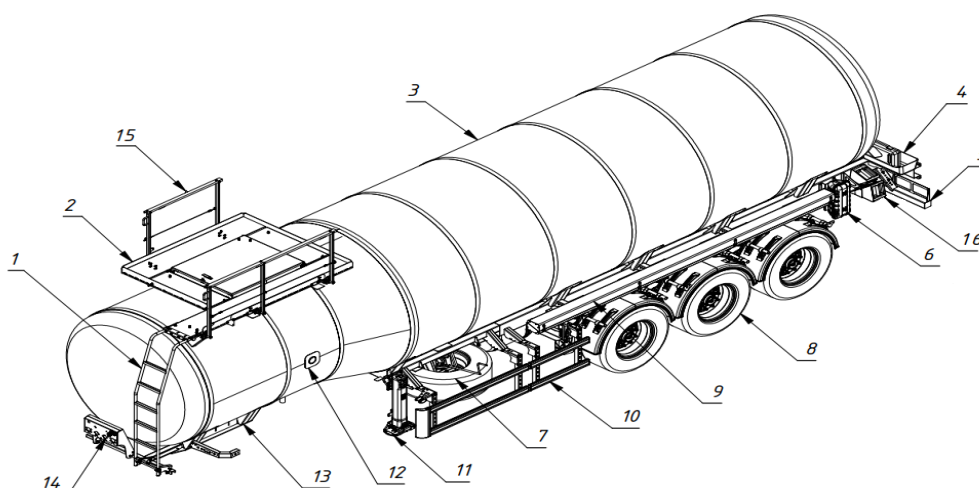


Рис. 2.2 - общий вид полуприцепа типа 928010 модификации 928010-02, 928010-03

1) Лестница 2) Трап 3) Цистерна 4) Ящик для песка 5) Заднее защитное устройство
6) Ящик для огнетушителя 7) Запасное колесо 8) Тележка 9) Пенал для сливного рукава 10) Боковая защита 11) Опорное устройство 12) Термометр 13) Шкворневая плита 14) Панель разъемов 15) Подъемное ограждение 16) Противооткатное устройство

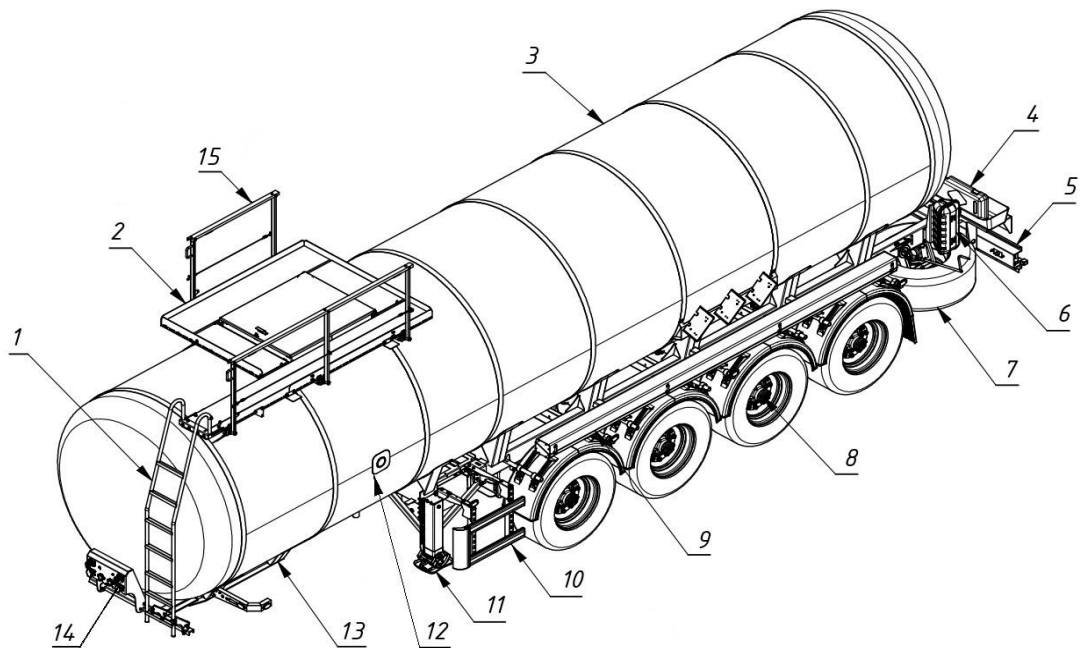


Рис. 2.3 - общий вид полуприцепа типа 928111 модификации 928111-02, 928111-03

- 1) Лестница 2) Трап 3) Цистерна 4) Ящик для песка 5) Заднее защитное устройство
 6) Ящик для огнетушителя 7) Запасное колесо 8) Тележка 9) Пенал для сливного
 рукава 10) Боковая защита 11) Опорное устройство 12) Термометр 13) Шкворневая
 плита 14) Панель разъемов 15) Подъемное ограждение

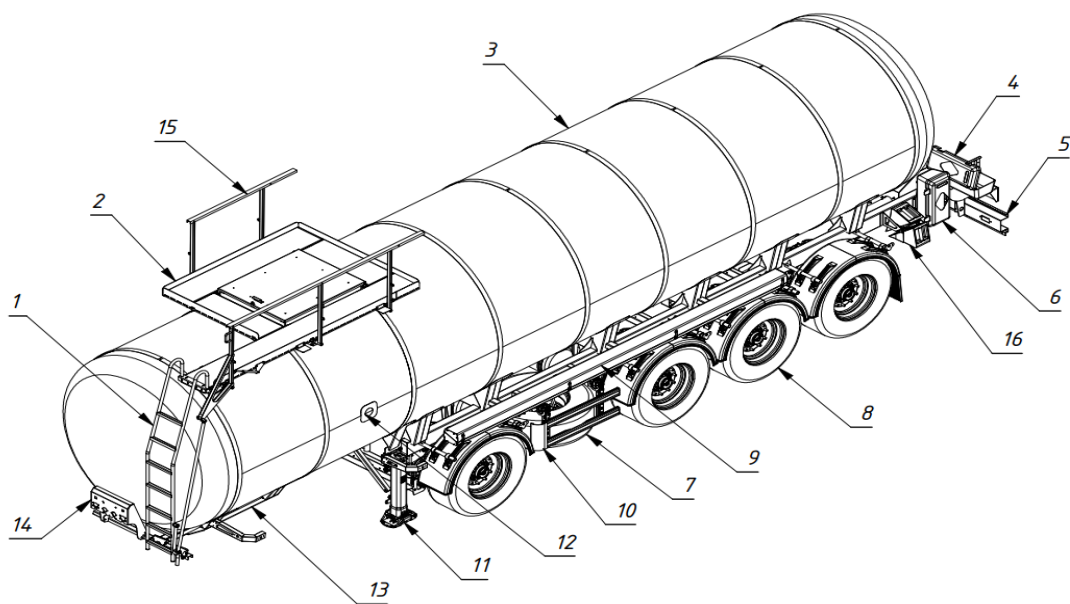


Рис. 2.4 - общий вид полуприцепа типа 928111 модификации 928111-02, 928111-03

- 1) Лестница 2) Трап 3) Цистерна 4) Ящик для песка 5) Заднее защитное устройство
 6) Ящик для огнетушителя 7) Запасное колесо 8) Тележка 9) Пенал для сливного
 рукава 10) Боковая защита 11) Опорное устройство 12) Термометр 13) Шкворневая
 плита 14) Панель разъемов 15) Подъемное ограждение 16) Противооткатное
 устройство.

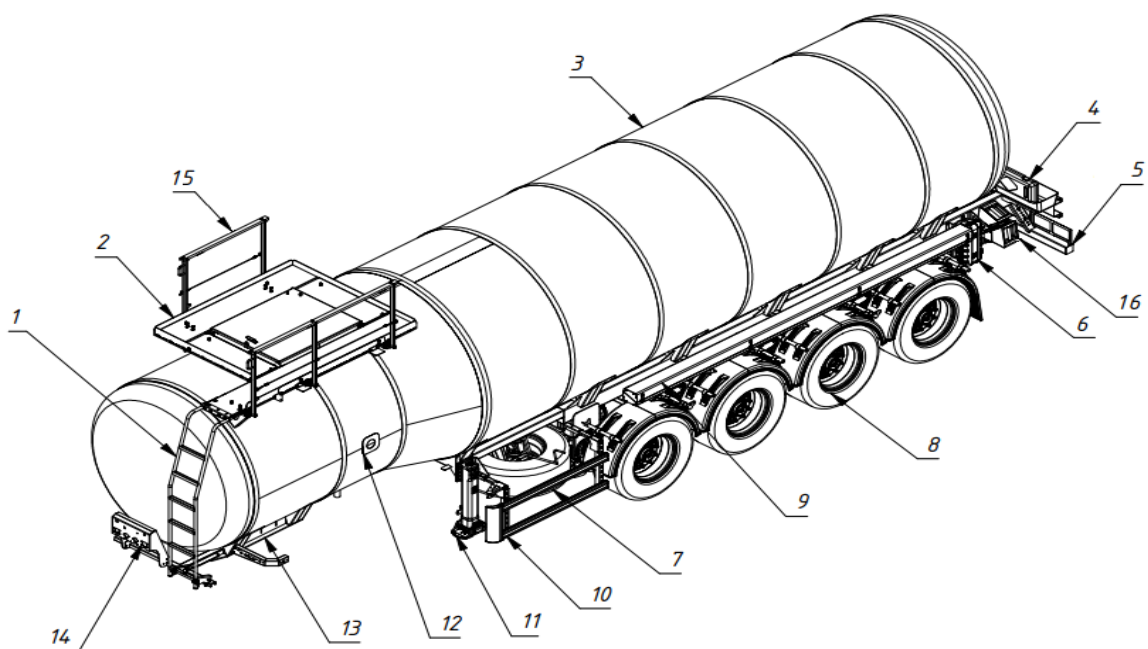


Рис. 2.5 - общий вид полуприцепа типа 928111 модификации 928111-02, 928111-03

- 1) Лестница 2) Трап 3) Цистерна 4) Ящик для песка 5) Заднее защитное устройство
 6) Ящик для огнетушителя 7) Запасное колесо 8) Тележка 9) Пенал для сливного
 рукава 10) Боковая защита 11) Опорное устройство 12) Термометр 13) Шкворневая
 плита 14) Панель разъемов 15) Подъемное ограждение 16) Противооткатное
 устройство

2.2 Основные технические характеристики

Таблица 2.1 - Технические характеристики ППЦ, тип 928010, 928111 модификации 928010-02, 928010-03, 928111-02, 928111-03

Наименование	Значение	
Исполнение загрузочного пространства	<p>Цистерна цилиндрической формы с волнорезами, калиб</p> <p>Цистерна цилиндрической формы с волнорезами, калиб подогрева;</p> <p>Цистерна цилиндрической формы с волнорезами, калиб термоизоляцией;</p> <p>Цистерна цилиндрической формы с волнорезами, калиб термоизоляцией, с системой подогрева;</p> <p>Цистерна цилиндрической формы с волнорезами, некалиб</p> <p>Цистерна цилиндрической формы с волнорезами, некалиб подогрева;</p> <p>Цистерна цилиндрической формы с волнорезами, некалиб термоизоляцией;</p> <p>Цистерна цилиндрической формы с волнорезами, некалиб термоизоляцией, с системой подогрева;</p> <p>Цистерна цилиндрической формы калиброванная;</p> <p>Цистерна цилиндрической формы калиброванная, с сист</p> <p>Цистерна цилиндрической формы, калиброванная, с тер</p> <p>Цистерна цилиндрической формы калиброванная, с терм подогрева;</p> <p>Цистерна цилиндрической формы некалиброванная;</p> <p>Цистерна цилиндрической формы некалиброванная, с си</p> <p>Цистерна цилиндрической формы некалиброванная, с те</p> <p>Цистерна цилиндрической формы некалиброванная, с те</p> <p>системой подогрева</p>	
Назначение транспортного средства	<p>для транспортирования и временного хранения жидких материалов, в горячем (до +250 С) и холодном состоянии 928010, 928111 модификации 928010-02, 928111-02);</p> <p>для транспортирования и временного хранения нефти и на ее основе, тёмных нефтепродуктов (для типа 928010, 928111 модификации 928010-03, 928111-03)</p>	
Категория ТС	О4	
Габаритные размеры, мм		
- длина	7000...16000	
- ширина	2300 2550	
- высота	2000...4000	
Тип	928010	928111
Модификации	928010-02, 928010-03	928111-02, 928111-03
База, мм	2500...10000+1300...1810+1300...1810	2500...10000+1300...1810+1300...1810 0 +1300...1810 или 2500...10000+1300...5000+1300...1810

		10 +1300...1810
Колея передних/задних колес	2000...2200/2000...2200/2000...2200	
Номинальная вместимость, м ³	20, 23, 25, 27, 28, 29, 30, 31, 32, 33, 34, 35, 36, 37, 38, 39, 40, 41, 42, 45, 50.	
Допустимая максимальная плотность перевозимого нефтепродукта, кг/м ³ , не более	920	
Масса снаряженного ППЦ, не более, кг	3000...18800	
Технически допустимая максимальная (полная) масса, кг	37600...47000	46960...58700
Технически допустимая максимальная масса, приходящаяся на каждую из осей ТС, начиная с передней оси, кг		
- на первую ось	7000...12000	
- на вторую ось	7000...12000	
- на третью ось	7000...12000	
- на четвертую ось	7000...12000	
Технически допустимая максимальная нагрузка на опорно-сцепное устройство, даН	8000...16000	
Количество осей/колес	3/6	4/8
Размерность резины /дисков	385/65R22.5 /11,75x22,5 425/65 R22,5	
Давление в шинах, кг/см ² (кПа):	8.2 (800)	

<p>Распределение нагрузки на дорогу от ППЦ технически допустимой максимальной (полно) массой: - на седельное устройство, не более, кг - на дорогу через шины, кг</p>	<p style="text-align: center;">11000 24000</p>
<p>Угол поперечной статической устойчивости ППЦ полной массой с грузом должен быть (в составе автопоезда), не менее</p>	<p style="text-align: center;">28</p>
<p>Подвеска</p>	<p>зависимая, пневматическая, с гидравлическими телескопическими амортизаторами; зависимая, пневматическая, с гидравлическими телескопическими амортизаторами, с первой подъемной осью; зависимая, пневматическая, с гидравлическими телескопическими амортизаторами, с первой и второй подъемными осями; зависимая, пневматическая, с гидравлическими телескопическими амортизаторами с первой и третьей подъемными осями; зависимая, пневматическая, с гидравлическими телескопическими амортизаторами, с третьей подъемной осью (для типа 928010 модификации 928010-02, 928010-03);</p> <p>зависимая, пневматическая, с гидравлическими телескопическими амортизаторами; зависимая, пневматическая, с гидравлическими телескопическими амортизаторами, с первой подъемной осью; зависимая, пневматическая, с гидравлическими телескопическими амортизаторами, с первой и второй подъемными осями; зависимая, пневматическая, с гидравлическими телескопическими амортизаторами, с первой и</p>

	четвертой подъемными осями (для типа 928111 модификация 928111-02, 928111-03)
Тормозные системы	
Рабочая	система двухпроводная с пневматическим приводом на всех колесах, с АБС, с EBS, тормозные механизмы всех колес барабанного типа или система двухпроводная с пневматическим приводом на всех колесах, с АБС, с EBS, тормозные механизмы всех колес дискового типа
Стояночная	пружинные энергоаккумуляторы, объединенные с тормозными камерами второй и третьей осей (для типа 928010 модификации 928010-02, 928010-03); пружинные энергоаккумуляторы, объединенные с тормозными камерами второй и третьей осей и четвертой осей (для типа 928111 модификация 928111-02, 928111-03)
Оборудование транспортного средства	противооткатные упоры; огнетушители; пеналы под огнетушители; лестницы; площадки обслуживания, подъемные перила; заземляющая цепочка; заземляющий трос с металлическим штырем для защиты от статических и атмосферных электрических зарядов; технологическое оборудование и оборудование (средства) контроля и управления режимами рабочих операций; ящик для песка по заказу: запасное колесо; бак для воды; пеналы для сливных рукавов; сливные рукава

Примечания:

1. Полуприцеп-цистерна подлежит периодической проверке по ГОСТ Р 8.600-2011. Межповерочный интервал согласно Свидетельству об утверждении типа средств измерений.
2. Допустимое отклонение снаряженной массы полуприцепа плюс 3%. Нижний предел отклонения масс и нагрузок не ограничивается.
3. В полную массу полуприцепа входят массы: снаряженного полуприцепа и перевозимого груза.
4. После опорожнения полуприцепа допускается остаток топлива в цистерне, не превышающий 0,1% от номинальной вместимости.
5. Допускается установка на тележку полуприцепа-цистерны комплекта шин моделей отличных от устанавливаемых заводом, но того же размера и рассчитанных на ту же нагрузку.
6. Оборудование транспортного средства может быть изменено по заказу.
7. Цистерны с кодами, отличными от тех, которые указаны в таблице Рационализированного подхода пункта 4.3.4.1.2 ДОПОГ или в таблице А главы 3.2, могут также использоваться при условии, что каждый элемент (цифра или буква) частей 1-4 этих кодов цистерн соответствует уровню безопасности, по меньшей мере эквивалентному соответствующему элементу кода, указанного в таблице А главы 3.2.

2.3 Устройство и принцип работы

Полуприцеп-цистерна имеет следующие основные части: цистерна, шкворневая плита, рама, ходовая часть, технологическое оборудование, устройства безопасности, электрооборудование.

В верхней части установлен заливной люк и трап-лестница с подъемным ограждением для технологического обслуживания и эксплуатации полуприцепа. В передней части с торца установлена панель для сцепных пневмоголовок и электророзеток. На левом борту установлен пенал для укладки сливного рукава. На левой стороне цистерны установлен термометр для контроля температуры нефтепродукта. В задней части полуприцепа установлены ящики для укладки огнетушителей и песка, емкость для воды, противооткатные устройства, заземляющее устройство. В нижней части установлено устройство для крепления запасного колеса.

Для стоянки полуприцепа установлено опорное устройство.

Также на полуприцепе установлены знаки опасности.

Подробное описание устройств покупных изделий в данном руководстве не приводится. При необходимости следует обращаться к справочно-информационной документации или к документации предприятий-изготовителей.

2.3.1 Цистерна

Цистерна полуприцепа показана на рис. 2.6 и представляет собой металлический сварной корпус (1), толщиной не менее 4 мм, имеет форму цилиндра постоянного или переменного сечения. Наружная часть цистерны обшита утеплителем, который сверху закрыт листами из оцинкованной стали толщиной 0,8 мм. Возможно исполнение цистерны без утепления и наружной обшивки. Корпус цистерны является несущей конструкцией, включающей в себя обечайки, радиусные торцевые стенки (3), волнорезы (4), которые служат для придания корпусу жесткости и уменьшения гидравлических ударов при изменении скорости полуприцепа. В нижней задней части цистерны вварен фланец (5) для подсоединения сливной арматуры и донного клапана (см. рис. 2.8). В передней части цистерны к нижним полкам лонжеронов приварена плита наката со шкворнем (6). Плита наката предохраняет обечайку корпуса цистерны от возможных ударов при сцепке с тягачом. Диаметр рабочей поверхности сцепного шкворня $50.8 \pm 0,1$ мм. Допустимый предельный износ рабочей поверхности сцепного шкворня не должен превышать 2,5 мм. В верхней части цистерны установлен заливной люк с откидной крышкой (7). Внутри горловины люка имеется указатель для контроля уровня налива нефтепродукта. В крышке люка установлен клапан дыхательный для регулировки давления в цистерне.

Люк обрамлен экологическим поясом (8) для сбора утечек нефтепродукта. Слив из экологического пояса осуществляется через сливную трубу (9) с краном, которая проходит в нижнюю часть корпуса через цистерну.



В сливной трубе эконопояса не должна скапливаться жидкость

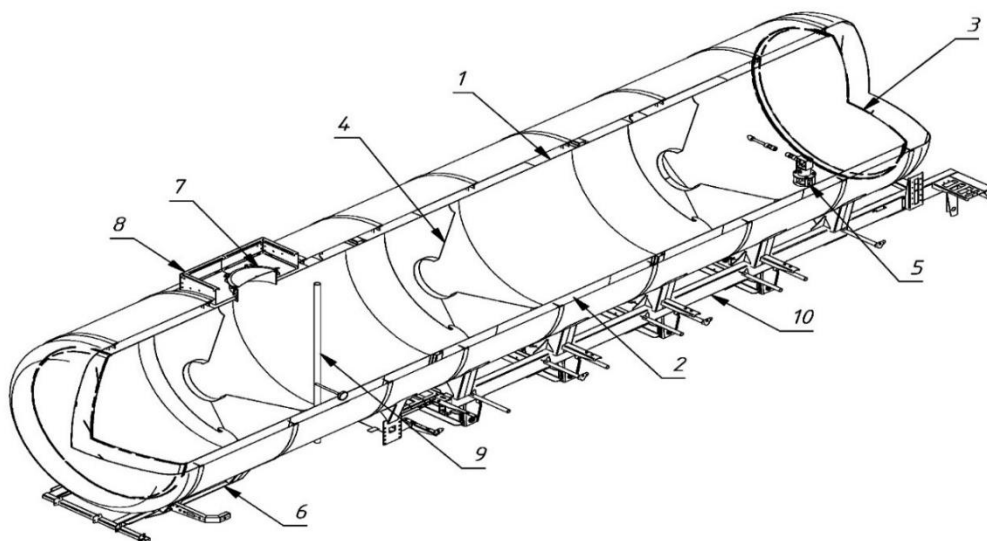


Рис. 2.6 – Цистерна полуприцепа

2.3.1.1 Система пароподогрева нефтепродукта

Для подготовки нефтепродукта к сливу предусмотрена, в качестве дополнительной опции, система пароподогрева, которая служит для подогрева нефтепродукта (см. рис. 2.7).

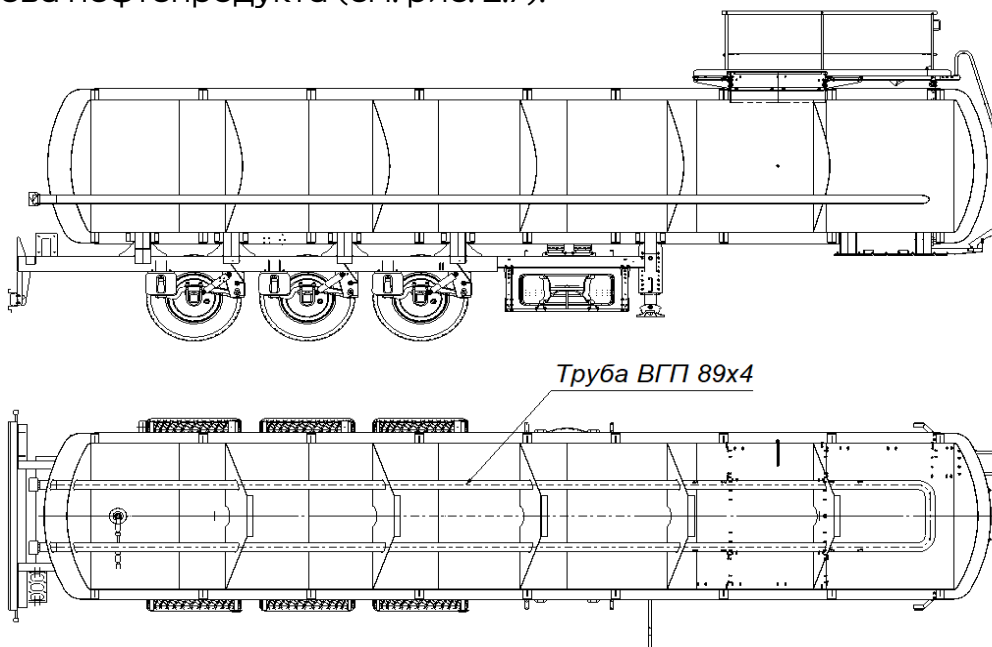


Рис. 2.7 - Система пароподогрева нефтепродукта

2.3.1.2 Напорно-всасывающие рукава

Полуприцеп комплектуется напорно-всасывающими композитными рукавами Gassoflex (либо аналог).

Напорно-всасывающие рукава имеют быстросъемные рычажные соединительные устройства и в транспортном положении хранятся в пеналах. Рукава адаптированы к сливным устройствам нефтехранилищ.

2.3.1.3 Контроль температуры нефтепродукта

Контроль за температурой нефтепродукта осуществляется термометром, смонтированным с левой стороны по ходу движения полуприцепа на обечайке цистерны. Температура битума не должна превышать 250°C. Температура прочих нефтепродуктов не должна превышать 90°C.

2.3.1.4 Трубопровод слива нефтепродукта

Трубопровод слива нефтепродукта показан на рис. 2.8 и служит для слива нефтепродукта из цистерны. Трубопровод проложен от донного клапана (1) в задней части полуприцепа. На конце трубопровода приварен фланец, к которому с помощью болтового соединения установлен кран шаровый (3). Это позволяет легко демонтировать кран для технического обслуживания или замены. Кран шаровый имеет присоединительные штуцера-наконечники со съёмными защитными крышками.

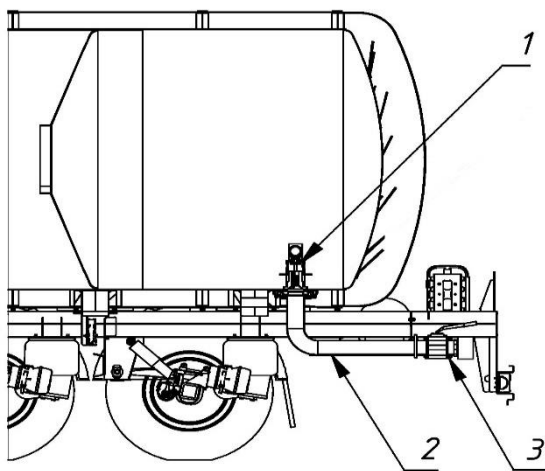


Рис. 2.8 – Трубопровод слива нефтепродукта

2.3.1.5 Донный клапан

Донный клапан (1) (см. рис. 2.8) механический расположен внутри цистерны с ручным приводом. Рукоятка привода расположена с правой

стороны полуприцепа. Донный клапан является запорным механизмом и служит для слива нефтепродукта.

2.3.2 Трап-лестница

Для обеспечения безопасной и удобной работы обслуживающего персонала на передней стороне, полуприцепа расположена лестница (1), в верхней части расположен трап, состоящий из противоскользящего настила (2) и подъемного ограждения (15) (см. рис. 2.1, 2.2, 2.3, 2.4, 2,5). В качестве дополнительной опции возможно расположение лестницы сбоку полуприцепа.

2.3.3 Рама

Рама полуприцепа (см. рис. 2.9) сварная состоит из двух труб прямоугольного сечения (1), на которые установлены поперечные элементы конструкции (2), усилительные кронштейны (3) и кронштейны осей тележки (4).

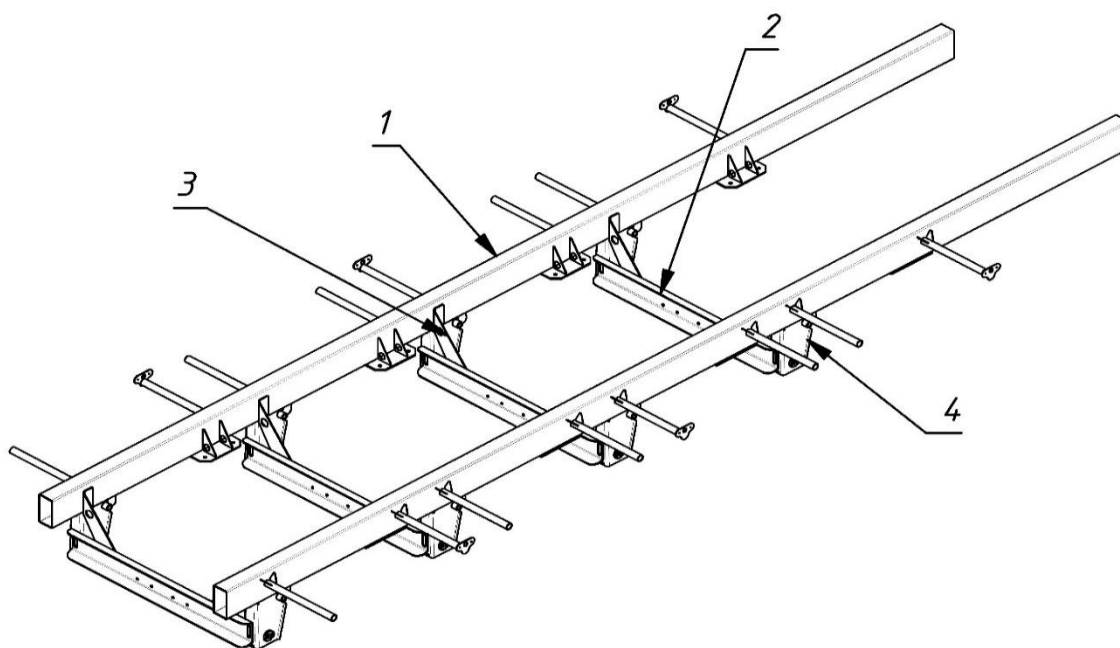
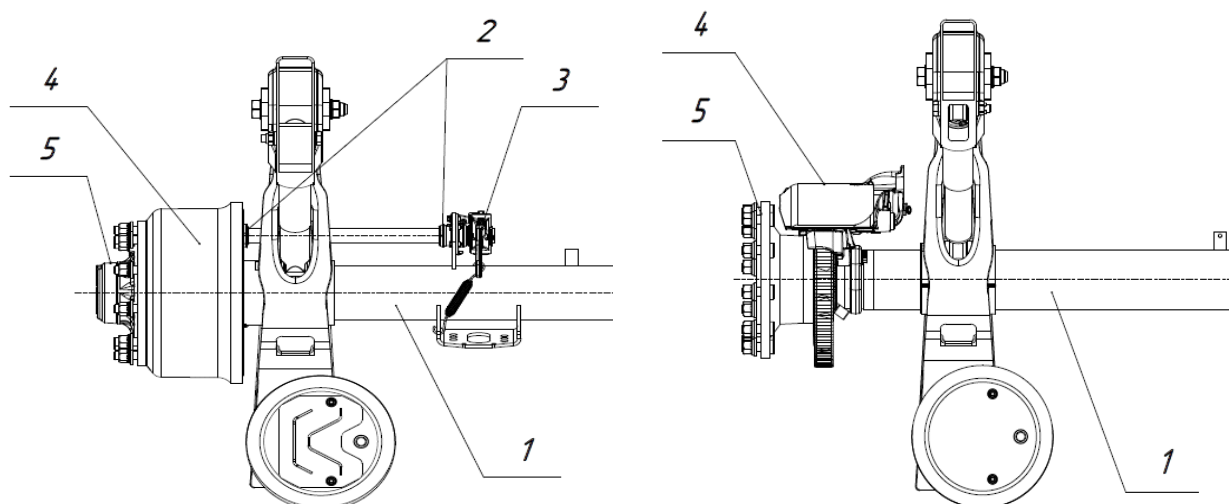


Рис. 2.9 - Рама полуприцепа

2.3.4 Оси

Оси полуприцепа (см. рис. 2.10) состоят из осевой балки (1), опор вала разжимного кулака тормозной камеры (2), ручного регулировочного рычага (3), тормозного барабана с колодками (для барабанного тормоза) или суппорта с колодками (4) (для дискового тормоза), а также ступиц (5).

На осевую балку установлены цапфы и фланцы крепления тормозных суппортов. На балке оси установлен суппорт тормоза.



а) барабанная ось

б) дисковая ось

Рис. 2.10 – Оси

На суппорте тормоза, жестко закрепленном к фланцу балки оси, смонтированы эксцентриковые оси тормозных колодок (для тормозов барабанного типа), на которые свободно опираются две тормозные колодки.

Ступицы колес литые. Устанавливаются на балке оси при помощи двух конических роликовых подшипников и крепятся посредством гайки со стопорной шайбой и контргайки. Наружный торец ступицы закрыт крышкой с прокладкой. Изнутри ступицы установлен сальник, который запрессован в крышку ступицы. Сальник препятствует вытеканию смазки из ступицы.

2.3.5 Пневматическая подвеска

Пневматическая подвеска (см рис. 2.11) состоит из кронштейнов подвески (1), рычагов (2), амортизаторов (4), пневмобаллонов (3) и пневмосистемы, состоящей из накопительных ресиверов, клапанов, датчиков уровня и трубопроводов подачи воздуха к пневмобаллонам.

Рычаги (2) крепятся к кронштейнам подвески (1) при помощи болтов и к балкам осей.

Пневмобаллоны (3) воспринимают вертикальную нагрузку, но не гасят колебания, для чего обязательного сочетаются с амортизаторами. Расположены между рычагами подвески и лонжеронами рамы, к которым крепятся через болтовые соединения.

Амортизаторы (4) предназначены для гашения колебаний полуприцепа при движении и для защиты пневмобаллонов от резких перепадов нагрузки.

Пневмоподвеска позволяет изменять дорожный просвет.

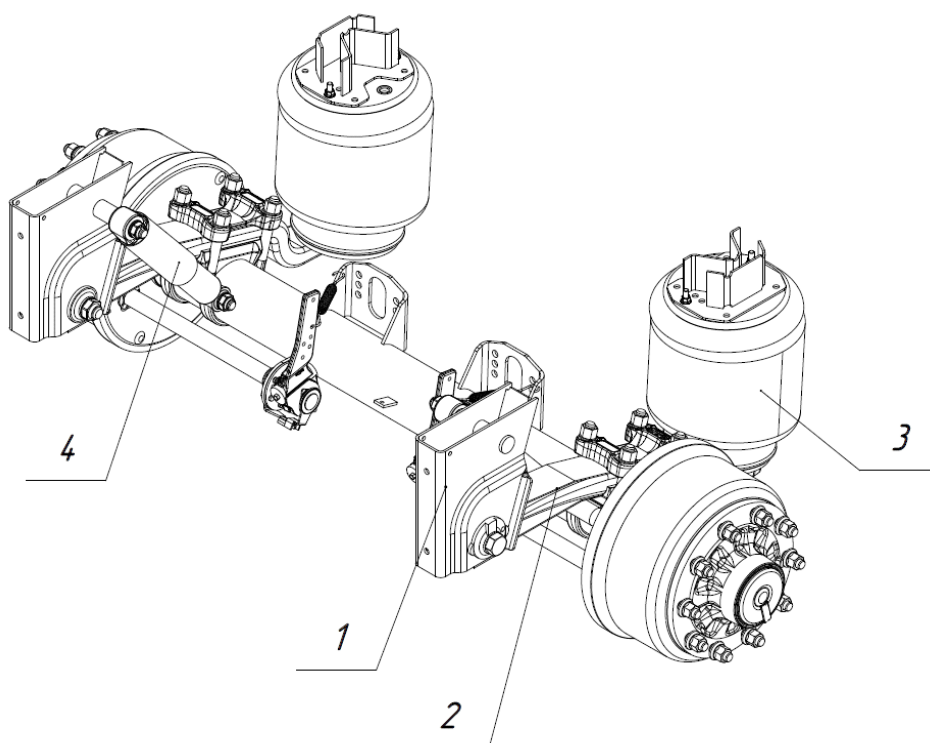


Рис. 2.11 - Осовой агрегат на пневмоподвеске

Положение рамы полуприцепа можно регулировать вручную по высоте в определенных пределах с помощью крана ручного управления (1) (см. рис 2.12). Кран устанавливается на пульте управления (2) или непосредственно на лонжероне рамы, с левой или правой стороны (в зависимости от исполнения) и имеет несколько положений:

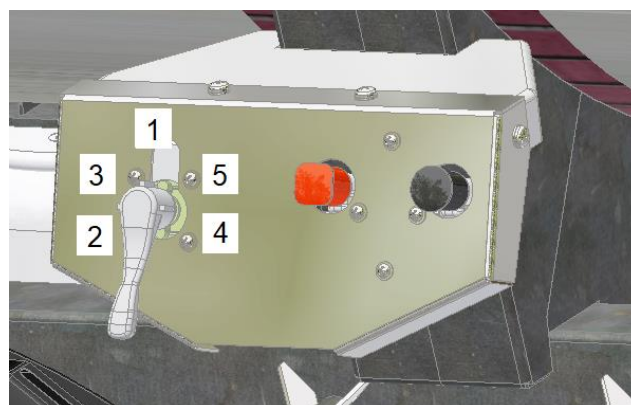
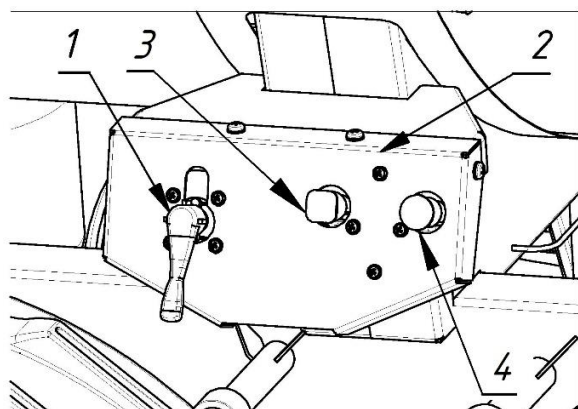


Рис. 2.12 - Пульт управления пневмоподвеской с краном

- положение 1 - «Движение»: функции подъёма и опускания отключены;
- положение 2 - «Поднять»: осевым нажатием на рычаг освободить его и перевести в положение 2. Когда будет достигнута нужная высота, повернуть рычаг в положение 3 «Стоп». Процесс подъёма прекратится;
- положение 4 - «Опустить»: осевым нажатием на рычаг освободить его и перевести в положение 4. При достижении нужной высоты, повернуть рычаг в положение 5 «Стоп». Процесс опускания прекратится.

Перед началом движения рычаг необходимо снова перевести в положение 1 «Движение».

Положение рамы полуприцепа поддерживается постоянным, независимо от нагрузки, клапаном автоматического регулирования положения рамы, который регулирует давление пневмобаллона в зависимости от расстояния между рамой и осью.



Запрещается эксплуатация полуприцепа с нарушенной настройкой регулятора уровня пола

Полуприцепы с пневматической подвеской оснащаются функцией подъема первой оси (для типа 928010). Полуприцепы с пневматической подвеской оснащаются функцией подъема либо первой и четвертой оси, либо первой и второй оси (для типа 928111) с помощью двустороннего механизма подъема (рис. 2.13), состоящего из кронштейна (1), пневмоподушки (2) и крепёжных элементов.

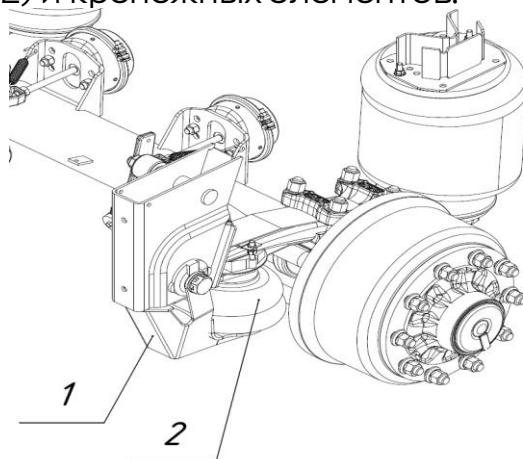


Рис. 2.13 - Механизм подъема оси

Кронштейн (1) вместе с пневмоподушкой (2) устанавливается на каждый из двух кронштейнов подвески одной оси полуприцепа симметрично креплению рычага подвески. Подъем оси осуществляется за счёт нагнетания воздуха в пневмоподушки механизма подъема с одновременным автоматическим выпуском воздуха из пневмобаллонов подвески подъёмной оси. За счёт того, что кронштейн (1) верхней частью упирается в нижнюю часть кронштейна подвески, пневмоподушка поднимает ось.

Техническое обслуживание механизма подъема оси, контроль и настройка клапана автоматического регулирования положения полуприцепа производится на специализированных станциях технического обслуживания согласно регламенту обслуживания завода изготовителя механизма подъема оси.

2.3.5.1 Управление подъемными осями

Полуприцепы могут оснащаться пневматической системой Wabco с EBS (либо аналог) с автоматическим либо ручным управлением подъемом осей.

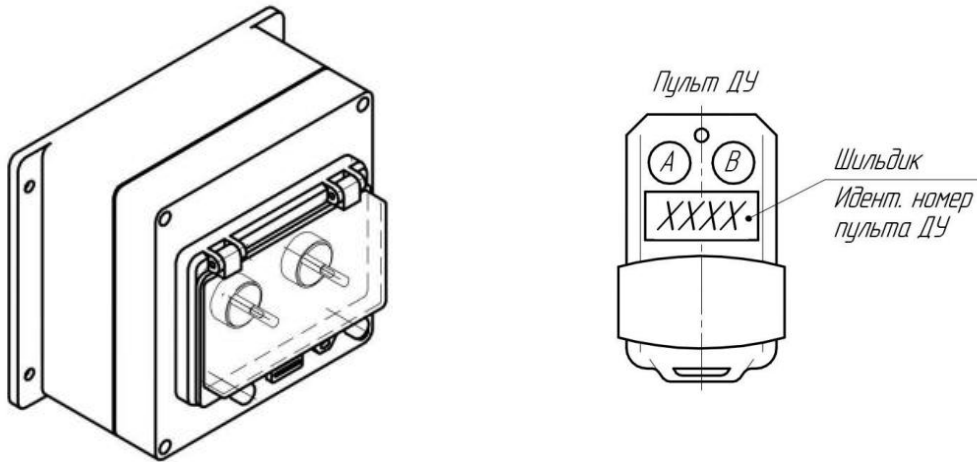


Рис. 2.14-2.15 – Переключатели для управления подъемными осями



Запрещается

При загруженном полуприцепе, во избежание превышения максимальной нагрузки на элементы конструкции полуприцепа, а также для стабильного положения:

- *осуществлять движение с поднятой осью*
- *осуществлять дозагрузку или разгрузку с поднятой осью*

Для ручного управления подъемной осью должны быть включены

- штекерный разъем электронной тормозной системы;
- габаритные огни полуприцепа.

2.3.6 Устройства удержания запасного колеса

Устройства удержания запасного колеса, устанавливаемые на полуприцепы представлены двумя типами: кронштейном запасного колеса с лебёдкой (рис. 2.16) и корзиной под 1 или 2 запасных колеса (рис. 2.17).

Кронштейн запасного колеса с лебёдкой представляет (рис. 2.16) из себя сварной корпус (1), к которому изнутри прикручена лебёдка с барабанным механизмом (2). Корпус устанавливается под лонжероном рамы полуприцепа. Трос (цепь) лебёдки имеет на конце крюк, который цепляется за рым-болт захвата (3). Захват устанавливается внутри запасного колеса (6) с нижней стороны. Четыре болта захвата (4) устанавливаются в крепёжные отверстия запасного колеса и выполняют роль центровки запасного колеса при его подъёме и опускании вращением ручки (5), а также совместно с гайками фиксируют колесо после того, как оно было поднято.

Корзина запасного колеса (1) (см. рис. 2.17) представляет собой конструкцию из металлических профилей, между которыми находится опорная площадка с фиксаторами (2) запасного колеса (4). Корзина устанавливается под рамой полуприцепа и фиксируется в четырёх точках. Для снятия запасного колеса необходимо выкрутить фиксатор.

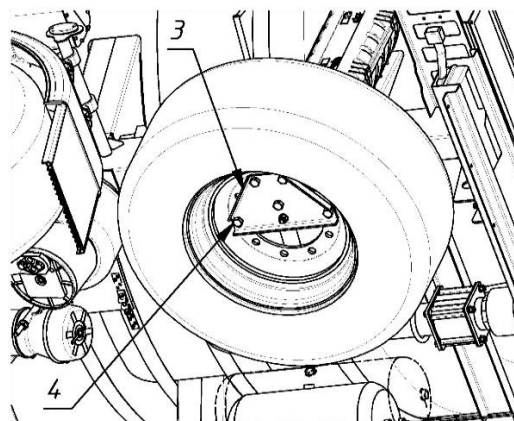
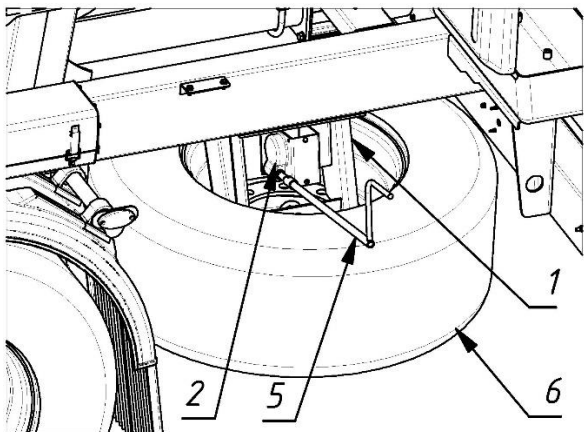


Рис. 2.16 - Кронштейн запасного колеса с лебёдкой

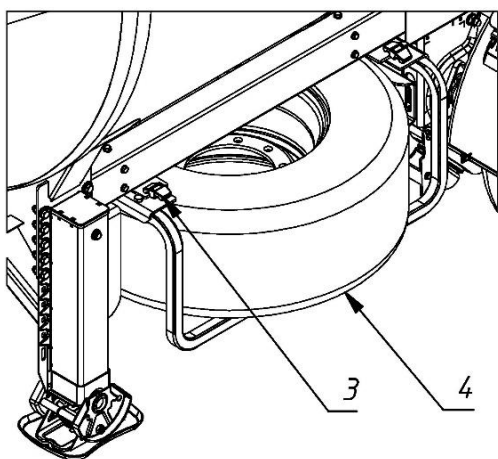


Рис. 2.17 - Корзина под два запасных колеса

В целях безопасности, запасное колесо, устанавливаемое заводом-изготовителем, всегда располагается с правой стороны рамы полуприцепа, если это возможно конструктивно.

2.3.7 Опорное устройство

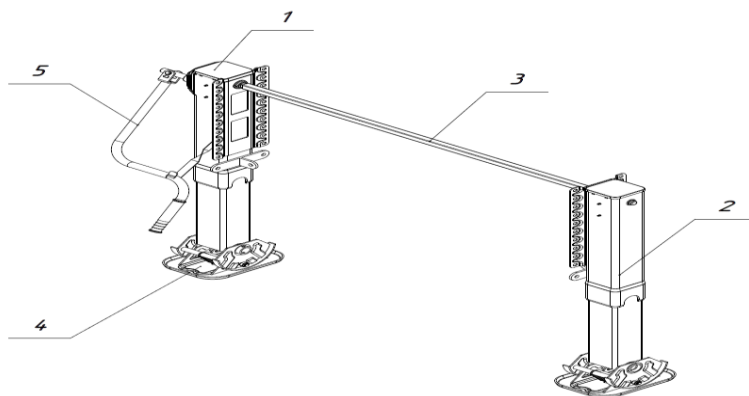


Рис. 2.18 - Опорное устройство

Опорное устройство (см. рис. 2.18) служит передней опорой отцепленного полуприцепа и позволяет регулировать высоту полуприцепа при сцепке с тягачом.

Состоит из правой (1) и левой (2) телескопических опорных стоек, вала-синхронизатора (3), опорных стоп (4) и рукоятки (5).

Вращением рукоятки (5) по часовой стрелке осуществляется подъём полуприцепа, против часовой - опускание.

Большинство моделей опорных устройств, устанавливаемых на полуприцепы, имеют две скорости подъема-опускания, переключающихся осевым перемещением ручки.

2.3.8 Пневматическая тормозная система

Полуприцеп оборудован рабочей и стояночной тормозной системами WABCO (либо аналог) с ABS, выполненными по двухпроводной схеме. Общая принципиальная схема пневмоприводов тормозов и перечень входящих элементов для полуприцепа приведена на рис. 2.20 и 2.20.1.

Цветовая маркировка трубок на схеме носит исключительно обобщенный характер и предназначена для наглядного разделения различных контуров пневматической системы. В реальных условиях эксплуатации - цвета трубок могут отличаться от представленных на схеме в зависимости от типа системы, особенностей ее установки и/или специфических требований заказчика.

При монтаже, обслуживании или ремонте следует руководствоваться:

- официальной технической документацией конкретной модификации полуприцепа;
- маркировкой на самих соединениях (при наличии);
- расположением компонентов и их функциональным назначением;
- требованиями настоящего Руководства.



Не рекомендуется полагаться исключительно на цветовую маркировку при идентификации контуров системы, так как это может привести к ошибочному подключению и создать критически опасную ситуацию при эксплуатации транспортного средства

Описание работы и дополнительную информацию можно найти на сайте производителя тормозной системы.

2.3.8.1 Рабочая тормозная система

Тормозная система полуприцепа предназначена для торможения полуприцепа в составе автопоезда. Рабочая тормозная система состоит из тормозных механизмов, привода тормозов и срабатывает одновременно с тормозной системой тягача при нажатии на педаль тормоза тягача.

Тормозные механизмы установлены на всех колесах и являются общими для рабочей и стояночной тормозных систем. Привод рабочей тормозной системы - пневматический. Исполнительными органами привода рабочей тормозной системы являются тормозные камеры. Управление тормозами осуществляется при помощи тормозной педали в кабине тягача.



а) управляющая
(жёлтая)



б) питающая
(красная)

Рис. 2.19 – Соединительные головки

Для соединения питающих и управляющих магистралей двухпроводных пневматических систем привода тормозов тягача и полуприцепа используются соединительные головки (рис. 2.19)

Для соединения головок необходимо отвести в сторону защитные крышки обеих головок одинакового цвета (тягача и полуприцепа). Состыковывать головки уплотнениями и повернуть до момента, пока выступ одной головки не войдет в соответствующий паз другой, т.е. пока не соединится вставка с фиксатором. При разъединении тягача и полуприцепа соединительные головки поворачиваются в обратном направлении.

Принципиальная схема пневмопривода тормозов полуприцепа приведена на рис. 2.20 и 2.20.1. При подключении полуприцепа соединительными головками (1) к тягачу сжатый воздух по питающей магистрали поступает через магистральный фильтр (2) к крану растормаживания (3) и, проходя через него, заполняет воздушные ресиверы (7). При срабатывании рабочей, стояночной или запасной систем тягача, сжатый воздух по управляющей магистрали подается к выводу тормозного крана (4), который, срабатывая, подает воздух из ресиверов (7) к регулятору тормозных сил (9), где в зависимости от нагрузки на ось входной сигнал регулируется и через ускорительный клапан (11) поступает к тормозным камерам (6, 18), после чего происходит торможение полуприцепа.

В случае обрыва соединительных шлангов между тягачом и полуприцепом, полуприцеп самозатормаживается. Для растормаживания (и затормаживания) полуприцепа используется кран с механическими кнопками, расположенный на пульте управления (см. рис. 2.12).

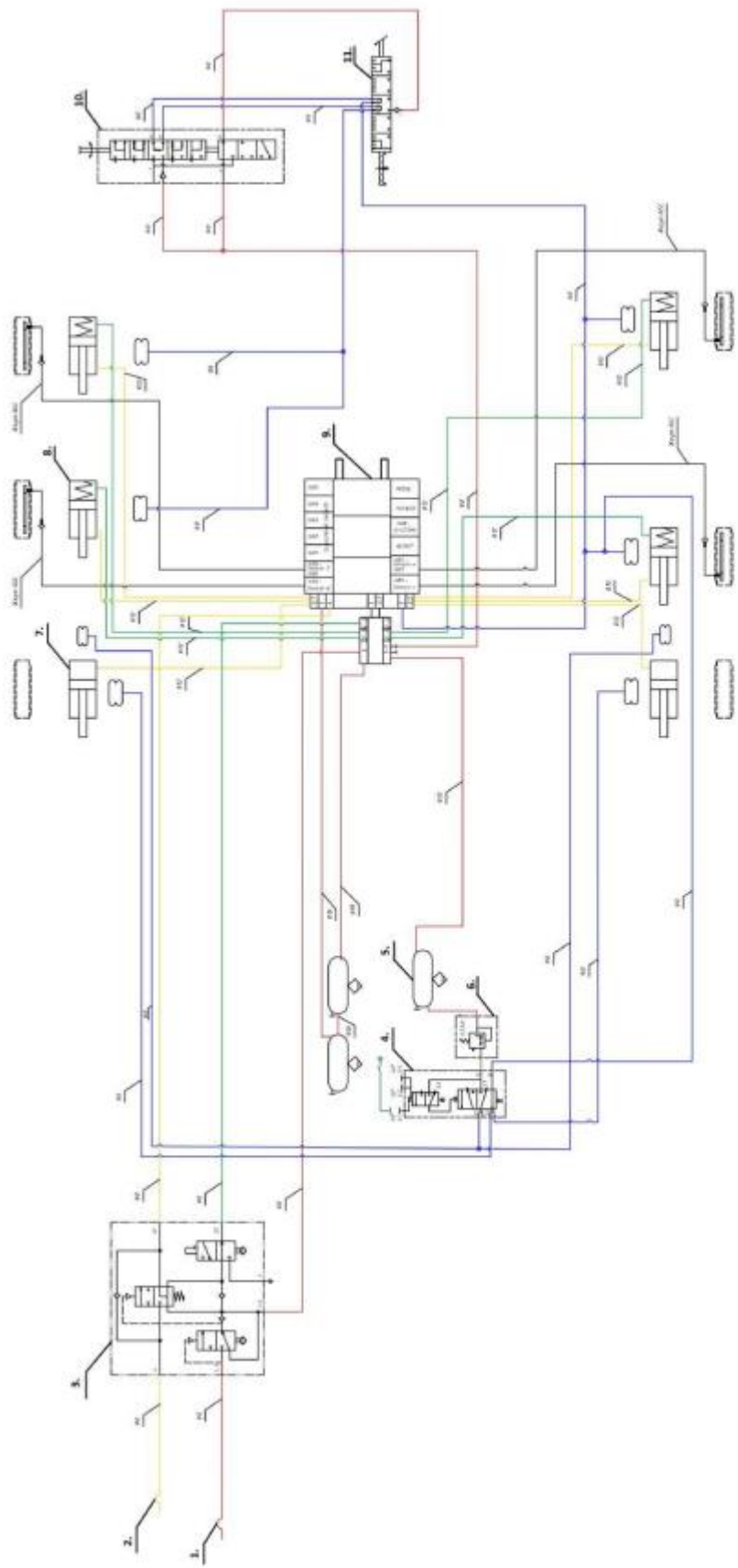


В связи с постоянным совершенствованием конструкции, схемы и входящие в них элементы могут отличаться от вышеуказанных

Тормозная камера (рис. 2.21) диафрагменная, тип 24 (или 30, в зависимости от комплектации полуприцепа), предназначена для приведения в действие тормозных механизмов передней оси. Цифровой индекс указывает на размер активной площади диафрагмы в квадратных дюймах.

Между штампованным корпусом (4) и крышкой (1) при помощи хомута (3), охватывающего одновременно корпус с крышкой, и болтов (8) зажимается резиновая диафрагма (2) с тканевой прослойкой. Средней частью диафрагма опирается на диск (11), прикрепленный к штоку (10). Усилиям возвратных пружин (5) диафрагма прижимается к крышке тормозной камеры. Через вилку (7), наведенную на шток и законтренную гайкой (9), тормозная камера присоединяется к регулировочным рычагам. В крышке камеры имеется штуцер для подвода воздуха.

При торможении сжатый воздух поступает в полость между диафрагмой и крышкой и, отжимая диафрагму, перемещает шток и сжимает возвратные пружины, вследствие чего поворачивается регулировочный рычаг, посаженный на шлицевой конец разжимного кулака.



- | | |
|---|---|
| <ol style="list-style-type: none"> 1. Соединительная головка тормозной магистрали (желтая). 2. Соединительная головка питающей магистрали (красная) 3. Воздухораспределитель PREV. 4. Клапан управления поперечной осью. 5. Резервуар воздушный. | <ol style="list-style-type: none"> 6. Клапан ограничения давления (только для осевых агрегатов SAF). 7. Тормозная камера. 8. Тормозная камера с энергоинмулятором. 9. Модулятор TEB. 10. Кран уровня пола. 11. Кран управления пневмоподвеской. |
|---|---|

Рис. 2.20 - Принципиальная схема пневмопривода тормозов 3-х осного полуприцепа - цистерны

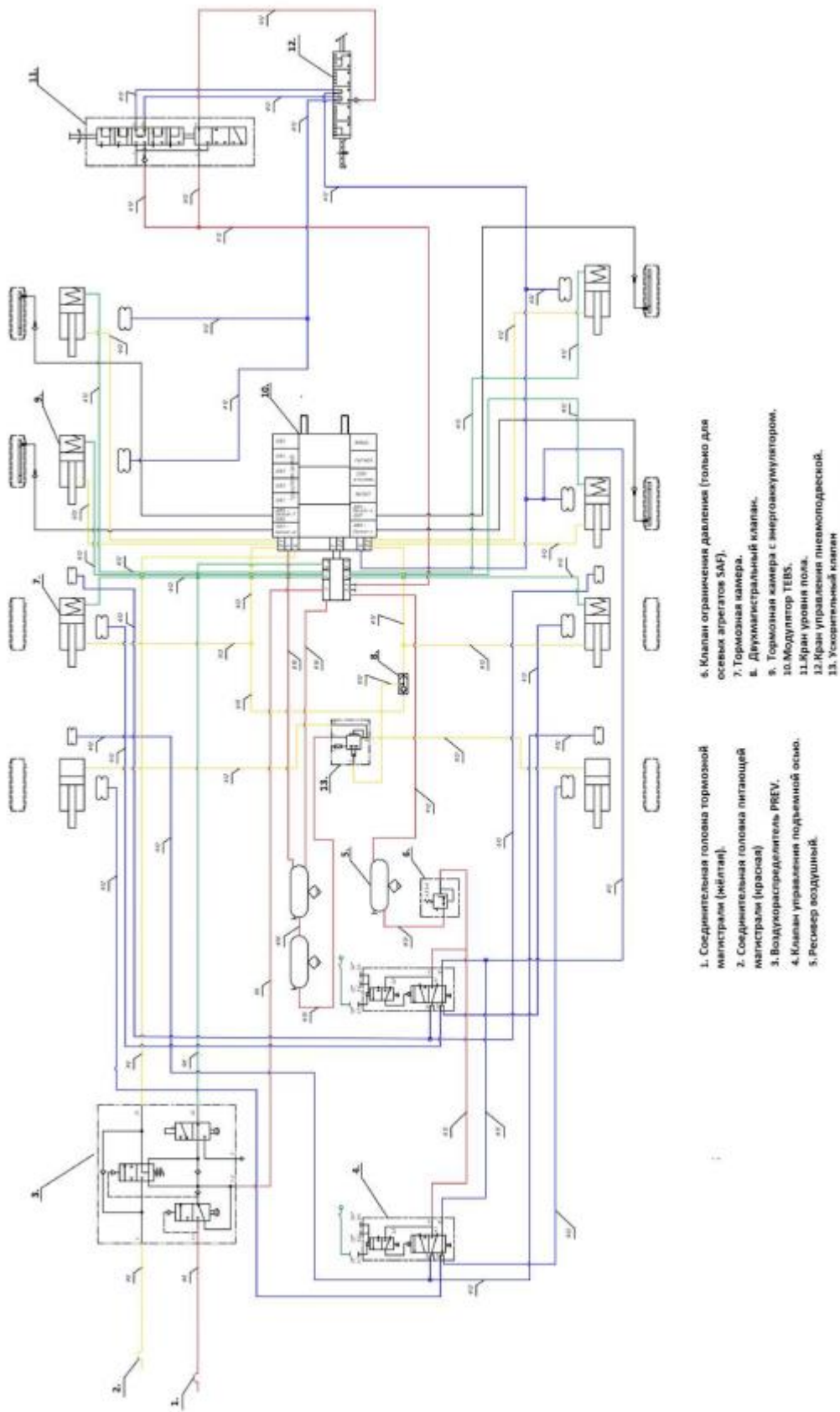


Рис. 2.20.1 - Принципиальная схема пневмопривода тормозов 4-х осного полуприцепа - цистерны

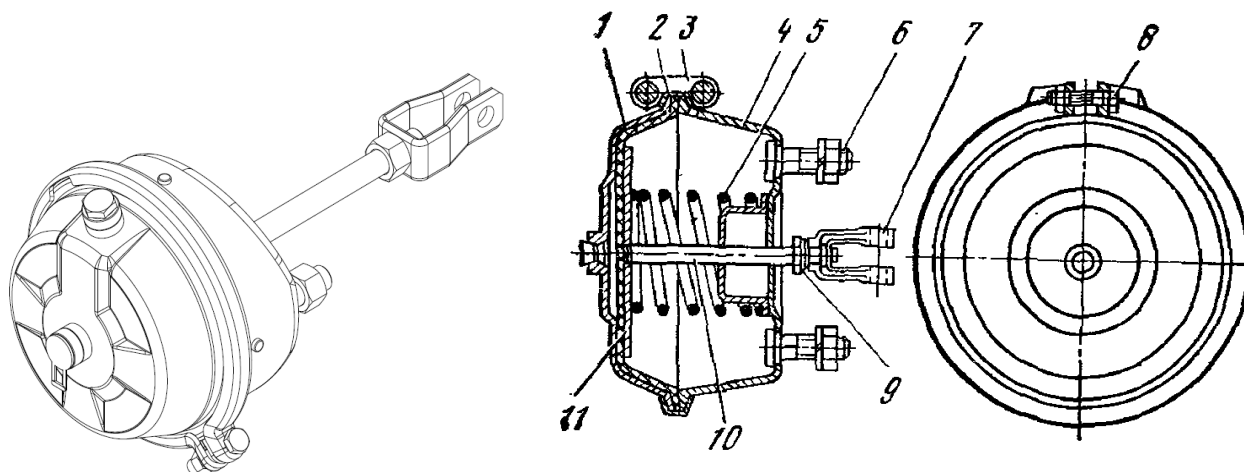


Рис. 2.21 – Тормозная камера

Перемещение диафрагмы при торможении определяется величиной зазора между колодками и тормозным барабаном (диском) и будет тем больше, чем больше этот зазор. Для крепления тормозных камер к кронштейнам к их корпусам приварены болты (6).

Тормозная камера с пружинным энергоаккумулятором (рис. 2.22) предназначена для приведения в действие тормозных механизмов второй и третьей осей (для типа 928010) или второй, третьей и четвертой осей (для типа 928111) при включении рабочего и стояночного тормозов. Состоит из двух основных частей - силовой части (тормозной камеры) и пружинного энергоаккумулятора. Силовая часть работает независимо от пружинного энергоаккумулятора.

Пружинный энергоаккумулятор состоит из шарика (1), втулки (2), ключа для растормаживания (3), колпачка (4), пружины энергоаккумулятора (5), диафрагмы (6), штока энергоаккумулятора (7), штока силовой части (8).

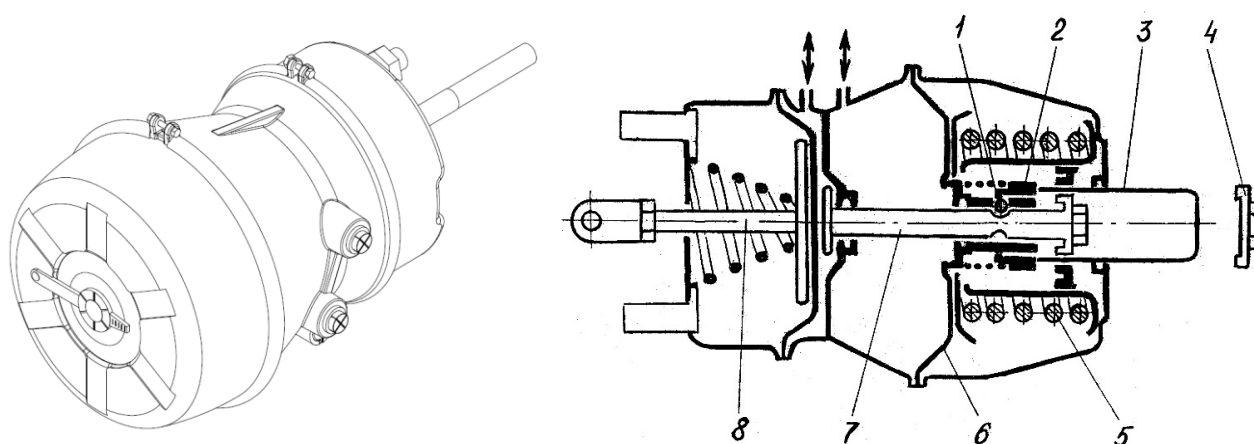


Рис. 2.22 – Тормозная камера с энергоаккумулятором

На рис. (2.22) изображена тормозная камера в положении готовности к движению: кран стояночного тормоза включен, энергоаккумулятор под

давлением сжатого воздуха, пружина энергоаккумулятора (5) сжата, шток (7) и силовая часть камеры в исходном положении.

При срабатывании стояночной тормозной системы осуществляется частичный или полный сброс давления в камере, пружина (5) освобождается, шток (7), выдвигаясь, воздействует на шток (8) силовой части - полуприцеп затормаживается.

Максимальная сила торможения пружинного энергоаккумулятора достигается при полном сбросе давления в камере. Для растормаживания снова осуществляется подача воздуха в камеру.



Категорически запрещается самостоятельная разборка энергоаккумуляторов

2.3.8.2 Стояночная тормозная система

Привод стояночного тормоза пневматический, действует на задние колеса и предназначен для затормаживания полуприцепа. Используется при сцепке и расцепке с тягачом. Затормаживание происходит за счет тормозных камер с энергоаккумуляторами. При отсутствии (отключении) подачи воздуха в пневмосистеме, полуприцеп автоматически затормаживается стояночной системой и ее разблокировка возможна только после накачивания воздуха до нужного давления, либо сжатием пружин энергоаккумуляторов специальными болтами. При наличии воздуха в пневмосистеме стояночная тормозная система полуприцепа может приводиться в действие вручную, потянув на себя кнопку (3), расположенную на пульте управления (рис. 2.12).



При заторможенных энергоаккумуляторах полуприцепа запрещается приводить в действие рабочий тормоз

Для обеспечения безотказной работы тормозной системы в процессе эксплуатации регулярно производите следующее:

а) контролируйте отсутствие утечек воздуха в соединениях пневмосистемы;

б) в процессе движения следите за работой тормозной системы полуприцепа (эффективность торможения, быстрота растормаживания, степень нагревания тормозных механизмов);

в) производите продувку ресиверов путем открытия спускного вентиля.

2.3.9 Электрооборудование

Электрооборудование полуприцепа состоит из системы световой сигнализации и наружного освещения. Питание электрооборудования полуприцепа осуществляется постоянным током напряжением 24 В от

электросистемы тягача. Для уменьшения повреждения электрических цепей, провода защищены дополнительной гофрой. Типовая схема представлена на рис. 2.23.

Система световой сигнализации предназначена для оповещения водителей других транспортных средств о совершении поворота или торможения. К системе световой сигнализации относятся два задних фонаря, выполняющих функции световых сигналов: «стоп», поворота и габаритов.

Система наружного освещения предназначена для обеспечения безопасности движения. К ней относятся: два передних габаритных фонаря, восемь или десять (в зависимости от длины полуприцепа) боковых габаритных фонарей, совмещенных со световозвращателями, два контурных фонаря, два фонаря освещения номерного знака, два фонаря заднего хода, два противотуманных фонаря и два задних световозвращателя.

Световозвращатели предназначены для обозначения габаритов в темное время суток: передние – белого цвета; боковые – оранжевого цвета, задние – красного цвета треугольной формы.

Включение светосигнальных огней полуприцепа производится одновременно с включением соответствующих светосигнальных огней тягача переключателями, установленными на панели приборов тягача.

Уход за электрооборудованием заключается в проверке крепления фонарей, надежности соединения контактов в цепях освещения и сигнализации. Лампы должны иметь при свечении полный накал, а рассеиватели очищены от грязи и промыты.



При мойке категорически запрещается направлять прямую струю на соединительные панели и розетки. Не допускайте механических повреждений электропроводов при обслуживании

Перед проведением сварочных работ необходимо отсоединить все электрические разъемы от электрического блока ABS.

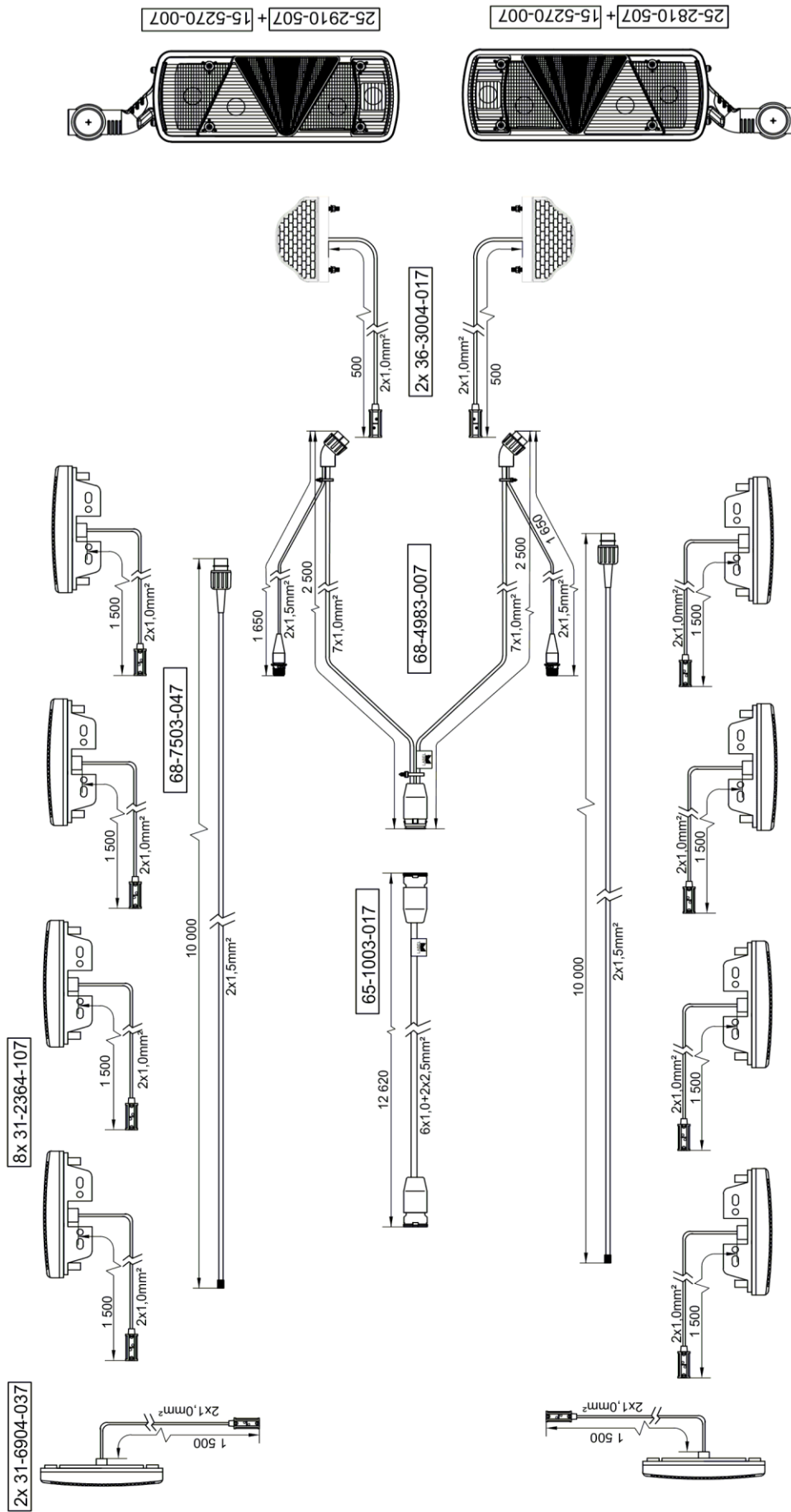


Рис. 2.23 – Типовая схема электрооборудования полуприцепа

2.3.10 Противопожарное оборудование

К противопожарному оборудованию полуприцепа относятся: два порошковых огнетушителя емкостью 6 литров каждый и ящик для песка, установленные на раму в задней части.

При эксплуатации полуприцепа огнетушители должны быть всегда исправны и опломбированы. При обнаружении повреждений дальнейшая эксплуатация огнетушителя запрещается до устранения неисправностей. Нанесение ударов по запорному устройству и баллону огнетушителя не допускается. Правила пользования огнетушителем приведены в его паспорте. Огнетушитель и песок могут использоваться для ликвидации очагов возгорания на ППЦ или в непосредственной близости от него.

Проверка параметров огнетушителя (в зависимости от производителя и типа огнетушителя данные могут отличаться):

- один раз в год в полном объеме (при использовании огнетушителя для защиты транспортных средств);
- один раз в шесть месяцев в полном объеме (при эксплуатации в экстремальных условиях).

Перезарядка огнетушителя:

- один раз в пять лет;
- ежегодно (при эксплуатации на транспортных средствах вне кабины).

2.3.11 Оборудование для отвода статического электричества

Заземляющее устройство предназначено для снятия наведенного электростатического потенциала с полуприцепа, путем подключения к контуру заземления или к временному заземлителю в виде металлического штыря в полевых условиях. Устройство представляет собой неподвижную катушку, закрепленную на основании из листовой стали и вращающейся крышки с помощью которой канатик разматывается и наматывается на катушку. Один конец канатика закреплен на основании болтовым соединением, второй пропущен через полую ручку на крышке и присоединен к вилке.

При работе на нефтебазах, имеющих твердое покрытие дорог и пола, заземление производится с помощью штепсельной вилки, которая вставляется в розетки, удаленные до 8 м от нее, имеющиеся на нефтебазах.

При работе в полевых условиях штырь втыкается в грунт и в его розетку подключается вилка.

При проверке заземляющего устройства выньте клин заземления и осмотрите канатик. В случае обрыва замените его новым.



Эксплуатация ППЦ с оборванной цепью заземления запрещается

Также, на кронштейнах опорных устройств расположены две электроклеммы для снятия наведенного электростатического потенциала с полуприцепа через подключение стационарного шнура заземления, имеющийся на нефтебазах.

2.4 Маркировка

На каждый ППЦ устанавливается табличка завода-изготовителя и наносится идентификационный номер транспортного средства (VIN).

Место расположения идентификационного номера:

- на табличке изготовителя;
- с правой стороны, в передней части транспортного средства.

Место расположения таблички изготовителя: с правой стороны, в передней части транспортного средства.

На табличке завода-изготовителя приведена следующая информация:

- наименование изготовителя;
- VIN состоящий из 17-ти символов;
- Единый знак обращения продукции на рынке государств-членов Таможенного союза;
- технически допустимая максимальная масса транспортного средства;
- технически допустимая максимальная масса, приходящаяся на каждую из осей транспортного средства, начиная с передней оси
- разрешённая максимальная масса, приходящаяся на каждую из осей транспортного средства, начиная с передней оси согласно приложению №5 ТР ТС 018/2011;
- номер Одобрения типа транспортного средства

Структура и содержание VIN ППЦ типа 928010, типа 928111

1	2	3	4	5	6	7	8	9	10	11	12	13	14	15	16	17
Е	С	5	9	2	8	?	1	?	?	?	?	?	?	?	?	?

поз.1-3	Международный идентификационный код изготовителя (WMI):	
	ЕС5	- код изготовителя - Общество с ограниченной ответственностью «БОНУМ ТРАСТ»;
поз.4-9	Описательная часть идентификационного номера (VDS):	
	928010	- условное обозначение транспортного средства для типа 928010 модификации 928010-02, 928010-03;
	928111	- условное обозначение транспортного средства для типа 928111 модификации 928111-02, 928111-03;
поз.10-17	Указательная часть идентификационного номера (VIS):	
поз.10	?	- код года выпуска согласно таблице 1 приложения № 7 к техническому регламенту Таможенного союза «О безопасности колесных транспортных средств» (далее по тексту - ТР ТС 018/2011);
поз.10-17	?	- производственный номер транспортного средства

3 Использование по назначению

3.1 Подготовка к эксплуатации

Для подготовки ППЦ к эксплуатации (нового или прошедшего капитальный ремонт) выполните следующие работы:

- расконсервируйте ППЦ, если он был законсервирован;
- вымойте и очистите ППЦ от грязи и пыли;
- проверьте внешним осмотром техническое состояние ППЦ;
- проверьте все болтовые соединения и, при необходимости, подтяните их;
- проверьте комплектность ППЦ, состояние рамы цистерны, подвески, колес, шин, опорного устройства;
- проверьте надежность работы тормозов в движении, надежность сцепки;
- проверьте состояние цистерны и коммуникаций на отсутствие подтекания нефтепродукта. При обнаружении трещин в цистерне или трубопроводах отправьте ППЦ в мастерскую для ремонта;
- проверьте наличие и надежность крепления цепи заземления;
- проверьте работу запорной арматуры;
- проверьте положение крана сливной трубы с экопояса (должен быть открыт);
- проведите ежедневное техническое обслуживание;
- проверьте работу люка заливной горловины и сливного затвора;
- проведите обкатку ППЦ в течение двух часов, проверьте работоспособность всех узлов и систем.

Эксплуатация ППЦ должна выполняться в соответствии действующими «Правилами дорожного движения».

3.2 Обкатка

Надежность и экономичность работы полуприцепа зависят от приработки деталей в узлах и агрегатах в период обкатки – первые 1000 км пробега.

В период обкатки:

- не превышайте скорость движения более 50 км/ч;
- эксплуатируйте полуприцеп только на дорогах с твердым покрытием;
- не допускайте перегрев ступиц колес.

В процессе обкатки и после пробега 1000 км произведите следующие контрольно-осмотровые операции:

- тщательно осмотрите полуприцеп и проверьте все крепления;
- очистите узлы и механизмы от смазки, промойте и заправьте их свежей смазкой;
- проверьте затяжку болтов, пальцев и креплений подвески, а также гаек крепления колес;
- проверьте действие тормозов;
- контролируйте нагрев ступиц колес и тормозных барабанов;
- проверьте внутреннее давление воздуха в шинах;
- проверьте целостность шин;
- контролируйте надежность сцепки;
- проверьте герметичность пневмосистемы;
- состояние осевых агрегатов и подвески.

При нагреве тормозных барабанов во время движения выше 60°C, отрегулируйте зазоры между тормозными барабанами и колодками. При нагреве ступиц колес проверьте затяжку подшипников и при необходимости отрегулируйте их.

Контрольно-осмотровые операции рекомендуется проводить через 150-200 км при движении на хороших усовершенствованных дорогах и через 75-100 км при движении в тяжелых дорожных условиях.

3.3 Сцепка и расцепка

При подготовке полуприцепа к сцепке/расцепке с тягачом необходимо выполнить следующее:

До сцепки:

- затормозить полуприцеп стояночным тормозом;
- осмотреть опорное устройство;
- проверить исправность ССУ тягача;
- проверить и при необходимости очистить поверхность опорной плиты полуприцепа от грязи;
- проверить затяжку гаек крепления колес полуприцепа, при необходимости произвести их подтяжку во избежание проворачивания обода колес в ступице.

В процессе сцепки:

- осторожно подвести тягач задним ходом на малой скорости к полуприцепу так, чтобы шкворень полуприцепа вошел в замок ССУ;
- подать тягач назад до автоматического закрытия замка.

После сцепки:

- убедиться в том, что замок захватов вошел в крайнее положение и тем самым обеспечена надежная сцепка (предохранительная планка замка захватов должна находиться в вертикальном положении);
- подсоединить головки гибких шлангов пневмопривода тягача к пневматической системе тормозов полуприцепа;
- слить конденсат из ресиверов полуприцепа, открыв сливные краны;
- проверить давление воздуха в шинах колес полуприцепа, при необходимости довести до номинального значения;
- открыть разобщительный кран на тягаче;
- проверить поступление воздуха в ресиверы путем кратковременного открытия крана слива конденсата на прицепе;
- проверить отсутствие утечки воздуха из тормозной системы;
- проверить работу пневмопривода тормозов полуприцепа путем нажатия на тормозную педаль тягача;
- вставить штепсельные вилки электрооборудования полуприцепа в розетки тягача. Включить свет на тягаче и проверить наличие света в задних фонарях полуприцепа;
- проверить наличие сигнала «стоп» при нажатии на тормозную педаль тягача, а также работу указателей поворота;
- растормозить стояночную тормозную систему полуприцепа.



Каждый раз перед троганием с места убедитесь, что полуприцеп расторможен

Расцепка:

При расцепке тягача с полуприцепом необходимо выбрать ровную площадку и произвести отцепку в следующей последовательности:

- вынуть вилки электрооборудования полуприцепа из розеток тягача, аккуратно смотать шнур электропроводки;
- закрыть разобщительный кран пневмосистемы на тягаче;
- отсоединить соединительные шланги пневматического привода тормозов тягача от соединительных головок на полуприцепе, закрыть головки крышками;
- затормозить полуприцеп стояночным тормозом;
- опустить опорные устройства до надёжного соприкосновения с землей;
- подложить под колёса полуприцепа противооткатные упоры;
- переместить в крайнее переднее положение рычаг замка седельного устройства;
- включить первую передачу на тягаче и медленно, без рывков, выехать вперед.



Расцепка не допускается при загруженном полуприцепе



Высота ССУ ППЦ должна быть равна высоте ССУ тягача

3.4 Эксплуатация

Полуприцеп-цистерна обеспечивает транспортирование жидкого нефтепродукта на значительные расстояния при малом снижении его начальной температуры.

3.4.1 Наполнение цистерны

Наполнение цистерны осуществляется заправочными средствами через заливную горловину.

При наполнении через заливную горловину полуприцеп устанавливается так, чтобы открытый заливной люк приходился против конца раздаточного патрубка, откуда должен поступать нефтепродукт.

Донный клапан и сливной кран должны быть закрыты.

За наполнением цистерны следите визуально через горловину.

Наполнение цистерны выполняется до указателя уровня налива, соответствующего определенному объему нефтепродукта.

После наполнения цистерны закрыть горловину крышкой



Своевременно прекратите подачу нефтепродукта, не допуская его перелива



Перевозку нефтепродукта осуществлять при наполнении цистерны либо менее 20%, либо более 80% от ее номинального объема.

3.4.2 Опорожнение цистерны

Достаньте из пеналов рукава, снимите с них заглушки и при необходимости соедините рукава между собой. Рукав должен подсоединяться к выходному патрубку полуприцепа той стороной, где нет уплотнительного кольца.

Снимите с трубопровода заглушку и присоедините к нему один конец рукава, а другой – опустите в сливной резервуар.

Откройте донный клапан и сливной кран.

При опорожнении в цистерне и на ее стенках остается незначительное количество медленно стекающего нефтепродукта, оставлять который в цистерне до следующего рабочего дня нельзя. После его скопления (примерно через 15 минут) его необходимо слить.

После опорожнения закрыть сливные затворы.

Слить из рукавов остатки нефтепродукта. Отсоедините рукава от трубопровода, установите на трубопровод заглушки. Уложите рукава в лотки.

При эксплуатации напорно-всасывающих рукавов:

- бережно обращаться с рукавами;
- перед укладкой в пеналы необходимо сливать из рукавов остатки топлива;
- не допускается попадание масла и другой рабочей среды в торец рукава.

Рукава проверяются на токопроводность при каждом ТО-1 следующим образом:

- визуально убедитесь в целостности токопроводников рукавов;
- к ниппелям рукавов подсоединить щупы омметра; сопротивление цепи должно быть не более 10 Ом.

При ТО-2 внешним осмотром проверьте состояние напорно-всасывающих рукавов: рукава, имеющие трещины, проколы, отслоения резины, обрывы токопроводников заменить новыми.

Подсоединение элементов с контактом резина-резина не допускается

3.5 Возможные неисправности и методы их устранения

В период эксплуатации могут возникнуть неисправности, нарушающие нормальную работу полуприцепа. Неисправности, выявленные при эксплуатации, должны быть немедленно устранены водителем, а при необходимости - персоналом специализированной ремонтной мастерской.

Перечень возможных неисправностей полуприцепа с указанием причин возникновения и методов устранения приведен в таблице 3.1.

Таблица 3.1 – Неисправности и методы их устранения

Неисправность	Вероятная причина	Метод устранения
Цистерна и сливное оборудование		
Подтекание нефтепродукта в соединениях крана и рукавов	Ослабленная затяжка фланцевых соединений, износ прокладок и уплотнений	Заменить прокладки, подтянуть соединения. Устранить подтяжкой или заменить
Нефтепродукт плохо вытекает из рукава	Загрязнение сливного отверстия или рукава	Очистить их
Не закрывается сливной кран	Засорение крана	Демонтировать кран для контроля и очистки
Не открывается сливной кран	Загрязнение и прилипание шара к корпусу крана	Демонтировать кран для контроля и очистки
Течь нефтепродукта из цистерны	Трещины в корпусе цистерны или сварных швах	Произвести работы по п.1.3 настоящего Руководства. Подготовить цистерну к сварочным работам, в том числе снять обшивку и утеплитель. Заварить места протечек и проверить цистерну на герметичность
Подвеска		
Отсутствие или недостаточное давление в пневмобаллонах подвески	Утечка воздуха в соединениях пневмопривода подвески.	Обратиться в специализированный сервис
	Негерметичность пневмобаллона подвески	Обратиться в специализированный сервис
	Нарушена настройка регулятора уровня пола.	Обратиться в специализированный сервис
	Выход из строя регулятора уровня пола	Обратиться в специализированный сервис

Колеса и шины		
Ухудшение устойчивости движения полуприцепа	Нарушена балансировка колес	Обратиться в специализированный сервис
	Недостаточное давление в шинах	Довести давление до нормы
	Свободный ход в подшипниках ступиц и неправильная затяжка гаек крепления колес к ступицам	Обратиться в специализированный сервис
Неравномерный износ протектора	Неправильное давление в шинах	Довести давление до нормы
Выбиты колесные болты.	Несоблюдение предписанных моментов затяжки гаек колес или незатянуты гайки колес	Затяните гайки колес по схеме «крест-накрест», соблюдая рекомендуемые моменты затяжки
Ступицы колес		
Течь смазки	Повреждены прокладки крышек ступицы	Обратиться в специализированный сервис
Нагрев ступиц	Недостаток смазочного материала в подшипниках ступиц	Обратиться в специализированный сервис
	Чрезмерно затянуты подшипники ступицы	Обратиться в специализированный сервис
	Отсутствует зазор между тормозными накладками и барабаном	Обратиться в специализированный сервис
Тормозная система		
Подтормаживание (тормозные барабаны греются при движении)	Малый зазор или отсутствие его между тормозными барабанами и накладками тормозных колодок	Обратиться в специализированный сервис

	Заклинивание разжимного кулака в опорах	Обратиться в специализированный сервис
Подтормаживание (тормозные барабаны греются при движении)	Поломка или ослабление возвратных пружин	Заменить пружины
Недостаточная эффективность торможения	Нарушена регулировка тормозов, изношены накладки колодок тормозов	Обратиться в специализированный сервис
Утечка воздуха в местах соединений пневмосистемы	Повреждены поверхности соединений. Ослаблена затяжка соединений	Затянуть соединения. Обратиться в специализированный сервис
Утечка воздуха из соединений пневмоаппаратуры	Наличие грязи, конденсата. Нарушение работы пневмоаппаратуры	Обратиться в специализированный сервис
Плохо поступает воздух в тормозную систему полуприцеп	Засорились магистральные фильтры, наличие конденсата в тормозной системе	Снять фильтры, промыть и продуть сжатым воздухом
Ухудшение работы тормозов и их отказ при низкой температуре	Скопление конденсата в ресивере, попадание влаги в рабочие органы тормозов	Выпустить конденсат из тормозной системы. Спустить конденсат из воздушного баллона, обратиться в специализированный сервис
Сигнальная лампа ABS не загорается при включении зажигания	Перегорел предохранитель	Заменить предохранитель
Сигнальная лампа ABS не мигает после включения зажигания	Перегорела лампа	Заменить лампу
	Нарушен контакт в разъемах или обрыв проводов	Проверить разъемы и провода.

		Обратиться в специализированный сервис
После начала движения сигнальная лампа ABS не гаснет	Обрыв в кабеле датчика	Обратиться в специализированный сервис
	Обрыв в кабеле модулятора. Короткое замыкание в обмотках модулятора	Обратиться в специализированный сервис
После начала движения сигнальная лампа ABS не гаснет	Неисправен блок управления	Обратиться в специализированный сервис
	Перегорело реле	Обратиться в специализированный сервис
	Короткое замыкание в обмотке датчика	Обратиться в специализированный сервис
После начала движения сигнальная лампа ABS не гаснет	Большой зазор между датчиком и ротором. При проворачивании колеса датчик вырабатывает менее 0,2 В	Обратиться в специализированный сервис
	Нестабильный зазор между датчиком и ротором (колесо «виляет»)	Обратиться в специализированный сервис
Электрооборудование		
Лампы освещения задних фонарей не горят или горят тускло	Неисправны лампы. Ослабли клеммы. Короткое замыкание. Плохой контакт в разъёмах	Проверьте и исправьте контакты. Замените лампы. При необходимости обратиться в специализированный сервис
Шкворень		
Диаметр шкворня меньше 48,3 мм.	Износ	Заменить шкворень

4 Техническое обслуживание

Надежность работы полуприцепа зависит от своевременного и правильного технического обслуживания. Водитель обязан постоянно следить за исправностью работы всех механизмов полуприцепа. Техническое обслуживание полуприцепа рекомендуется производить совместно с тягачом.

При обнаружении неисправностей в работе водитель должен, не дожидаясь срока очередного обслуживания, принять меры по их устранению. Ремонт необходимо осуществлять в условиях ремонтных организаций, уполномоченных на проведение такого вида работ.

Место выполнения работ должно быть укомплектовано средствами первой медицинской помощи и средствами пожаротушения.

4.1 Периодичность обслуживания

Периодичность проведения технического обслуживания (далее «ТО») зависит от условий, в которых эксплуатируется полуприцеп. По периодичности выполняемых операций и трудоемкости подразделяется на:

- а) ежедневное обслуживание (ЕО);
- б) первое техническое обслуживание (ТО-1);
- в) второе техническое обслуживание (ТО-2).

Кроме того, в начальный период эксплуатации проводятся техническое обслуживание ТО-1000 - через 1000 км пробега.

Порядок и объём работ входящих в состав технических обслуживаний приведён в соответствующих разделах СК.

4.2 Техническое обслуживание узлов, осей, подвески и опорного устройства

Техническое обслуживание производится на специализированных станциях технического обслуживания согласно регламенту обслуживания завода-изготовителя.

Осевые агрегаты полуприцепа установлены в соответствии с техническими требованиями завода-изготовителя осей, с применением технологии точного позиционирования. Однако в процессе эксплуатации пользователь должен следить за пространственным положением колес и своевременно (периодичность - один раз в 6 месяцев) производить его настройку с помощью штатных систем корректировки осевого агрегата в специализированном автосервисе.

При затяжке крепежных резьбовых соединений и смазке необходимо руководствоваться настоящим руководством по эксплуатации (см. Приложение 1 и Приложение 2).

4.3 Техническое обслуживание колёс

После начала использования нового полуприцепа через каждые 2 недели или при замене колёс затягивайте гайки с номинальным усилием 400...500 Н·м с помощью динамометрического ключа.

При установке колеса проверьте сопрягаемые поверхности ступицы оси и колес, удалите грязь и неровности. Закрутите гайки и шпильки с помощью динамометрического ключа. Равномерно затяните гайки в последовательности, указанной на рис. 4.1 когда колеса не касаются земли.

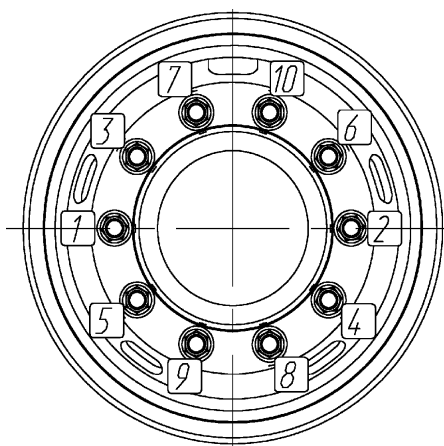


Рис. 4.1 – Порядок затяжки гаек

Обод колеса и тормозной барабан не должны соприкасаться. Радиальный зазор между ободом колеса и тормозным барабаном должен составлять 3 мм.

Характеристики колёс, устанавливаемых заводом-изготовителем указаны в таблице 3.2.

Таблица 3.2 – Характеристики колёс

Параметр	Колесо
Количество отверстий	10
Резьба шпилек, мм	M22x1.5 ISO
Диаметр центрального отверстия DIA, мм	281
Диаметр окружности центров отверстий PCD, мм	335
Ширина диска B, дюйм	11,75
Диаметр диска A, дюйм	22.5 / 21
Вылет диска ET, барабан / диск, мм	ET0 / ET120
Размерность резины	385/65 R22.5 / 425/85 R21

4.4 Техническое обслуживание корпуса полуприцепа

Техническое обслуживание корпуса полуприцепа заключается в периодическом осмотре наружных и внутренних поверхностей и очистка их от грязи и мусора.



Запрещается применять для очистки окрашенных поверхностей металлические щетки

Не реже одного раза в месяц тщательно проверяйте состояние сварных швов элементов рамы, цистерны и шкворневой плиты. При обнаружении трещин в сварных швах и деталях, полуприцеп необходимо подготовить для ремонта.

Незначительные царапины ЛКП восстанавливают лаком.

4.5 Техническое обслуживание электрооборудования

Техническое обслуживание электрооборудования заключается в наружной очистке приборов и подтяжке креплений, замене перегоревших ламп, контроле состояния электропроводов. Рассеиватели фонарей необходимо протирать снаружи чистой ветошью, проверять плотность крепления стекол в фонарях. Все контакты и клеммы проводов должны быть чистыми и плотно затянуты. Изоляцию проводов необходимо беречь от попадания на неё масла и топлива.

4.6 Смазка полуприцепа

Для обеспечения надежности и долговечности работы полуприцепа необходимо производить смазку элементов и узлов в соответствии с химмотологической картой (см. Приложение 2).

Смазку узлов и агрегатов, устанавливаемых на полуприцеп (подвеска, оси, тормозные механизмы и прочее) производить согласно предписаниям по техническому обслуживанию изготовителя соответствующих узлов и агрегатов.

Смазку необходимо производить после мойки. После смазки полуприцепа, во избежание прилипания пыли и грязи, следует удалить остатки смазки со всех деталей выступающую наружу.

5 Упаковка

Полностью укомплектованные полуприцепы отправляются в собранном виде без упаковки. Руководства по эксплуатации на полуприцеп и необходимые комплектующие, а также прочая сопроводительная документация прикладываются.

6 Комплект поставки

Комплект поставки представлен в таблице 6.1

Таблица 6.1 – Комплект поставки

№ п/п	Обозначение	Наименование	Кол-во	Место нахождения
1		Полуприцеп-цистерна	1 шт.	-
2		Рукав сливной Ду100	1 шт.	в пенале
3		Крышка Ду100	1 шт.	на наконечн. труб
4		Упор противооткатный	2 шт.	на корпусе
5		Колесо запасное в сборе	1 шт. (2 шт. опция)	на корпусе
6		Огнетушитель ОП-6	2 шт.	на корпусе
7		Руководство по эксплуатации полуприцепа-цистерны	1 шт.	в руки Заказчику
8		Ключ для лебедки / Комплект крепления колеса	1 шт.	на корпусе
9		СК	1 шт.	в руки Заказчику

7 Транспортирование

До пункта назначения полуприцеп транспортируется своим ходом в составе автопоезда. При транспортировании нового полуприцепа необходимо учитывать ограничения, предусмотренные разделом 3.

Если пункт назначения находится на расстоянии более 500 км, то при транспортировании полуприцепа своим ходом необходимо провести в пути техническое обслуживание ТО-1000 в интервале 500-1000 км и проверить следующее:

- надежность сцепки полуприцепа с тягачом;
- состояние ходовой части;
- проверить все болтовые соединения;
- давление воздуха в шинах колес;
- правильность и надежность присоединения пневмошланга тормозной системы к тягачу;
- работу пневматического и ручного приводов тормозов (предварительно слив конденсат из ресиверов тормозной системы);
- исправность работы электрооборудования;
- наличие и укладку запасных частей, инструмента и принадлежностей.

Полуприцеп вписывается в железнодорожный габарит 02-Т ГОСТ 9238.

Размещение и крепление полуприцепа на открытом железнодорожном подвижном составе должны выполняться в

соответствии с требованиями, установленными «Техническими условиями погрузки и крепления грузов».



В целях сохранности запасного колеса при перевозке полуприцепов железнодорожным транспортом с завода-изготовителя в месте крепления его может быть установлен дополнительный стопорящий элемент, предотвращающий отворачивание колпачковых гаек

8 Хранение

Полуприцеп, который не планируется эксплуатировать более трёх месяцев, подлежит постановке на хранение.

Установлено два вида хранения полуприцепа:

- а) кратковременное – до одного года;
- б) длительное – один год и более.

Правилами хранения предусмотрены:

- а) консервация;
- б) техническое обслуживание в процессе хранения;
- в) проверка состояния полуприцепа;
- г) переконсервация;
- д) расконсервация.

На хранение разрешается ставить полуприцеп в исправном состоянии, очищенный от грязи и полностью укомплектованный.

Местом для хранения может быть специально оборудованная открытая площадка, площадка под навесом или закрытое помещение-хранилище. Место хранения полуприцепа должно обеспечивать удобство размещения, выезда и въезда, технического обслуживания и пожарную безопасность.

8.1 Консервация

Консервацию полуприцепа производить в помещении с температурой воздуха не ниже 15°С и относительной влажностью не выше 70%. Для консервации деталей, составных частей и запчастей применять смазку К-17 ГОСТ 10877.

Для консервации следует применять материалы согласно таблице 8.1 и инструкции к материалам.

При подготовке полуприцепа к хранению выполнить работы в объеме ежедневного технического обслуживания, а также:

- смазать наружные штекерные соединения системы электрооборудования тонким слоем смазки Литол-24, очистить провода от грязи и насухо протереть;
- заземлить полуприцеп;
- закрыть затворы;
- опломбировать все места доступа к нефтепродукту (крышку горловины, крышки пеналов, заглушку трубопровода и т.д.).

Таблица 8.1 – Смазочные материалы для консервации

Материал	ГОСТ, ТУ	Назначение
Смазка ПВК	ГОСТ 19537	Для наружной консервации металлических неокрашенных поверхностей
Смазка графитная УСсА	ГОСТ 3333	Для смазывания шарниров подвески
Смазка Литол-24	ГОСТ 21150	Для смазывания штекерных соединений
Замаска герметизирующая ЗЗК-Зу	ГОСТ 19538	Для герметизации атмосферных выводов предохранительного клапана
Эмаль НЦ-1125 (различных цветов)	ГОСТ 7930	Для окраски поверхностей платформы
Эмаль МС-17	ТУ 6-10-1012	Для окраски поверхностей узлов ходовой части
Уайт-спирит	ГОСТ 3134	Для обезжиривания поверхностей перед окраской
Масло консервационное К-17	ГОСТ 10877	Для смазывания петель
Ткань герметизирующая ТТ	-	Для герметизации атмосферных выводов аппаратов тормозной системы

8.2 Техническое обслуживание в процессе хранения

Установлены следующие виды технического обслуживания полуприцепа в зависимости от срока хранения:

- кратковременное – ежемесячное и полугодовое ТО;
- длительное – ежемесячное, полугодовое и годовое ТО.

При каждом техническом обслуживании проводить:

- наружный осмотр;
- надежность заземления;
- очистку поверхностей от пыли, грязи, осадков, продуктов коррозии.

При очистке окрашенных поверхностей не допускается протирать их топливом или маслом.

Участки, подвергшиеся коррозии, летом необходимо зачистить и подкрасить, зимой – смазать консервационным маслом. При ежемесячном ТО кроме указанных выше работ выполнить следующие работы: проверить состояние защитных покрытий, давление воздуха в шинах, отсутствие подтекания смазки, состояние инструмента и принадлежностей.

При полугодовом ТО при длительном и кратковременном хранении: слить конденсат из ресиверов пневмосистемы. При кратковременном хранении дополнительно выполнить следующее:

При годовом ТО (проводить в теплое время):

- проверить исправность и работоспособность приборов электрооборудования;

- проверить работу тормозной системы в соответствии эксплуатационными предписаниями;
- смазать консервационным маслом петли;
- после выполнения указанных работ полуприцеп вновь законсервировать.

При подготовке полуприцепа к длительному хранению при консервации выполнить следующие работы:

- провести очередное техническое обслуживание;
- очистить внутренние и наружные поверхности тормозных барабанов, опорные диски, тормозные колодки от продуктов коррозии, ступицы заполнить свежим смазочным материалом. Смазать тонким слоем смазки Литол-24 эксцентриковые оси тормозных колодок, профиль разжимного кулака, оси роликов, наружную и внутреннюю поверхность роликов;
- осмотреть провода электрооборудования, удалить с изоляции топливо и масло, проверить состояние штепсельных разъемов, при необходимости очистить их от грязи, топлива и масла;
- протереть и осмотреть шланговые детали, очистить поверхности стяжных хомутов от продуктов коррозии. Резьбовую часть стяжных хомутов смазать консервационной смазкой;
- наружные неокрашенные детали оборудования из углеродистых сталей покрыть смазкой ПВК;
- запасные части, инструмент и принадлежности из цветных металлов, пластмасс и резины обернуть бумагой и уложить в инструментальный ящик;
- вымыть и просушить шины.

8.3 Переконсервация

Проводить в случае обнаружения дефектов временной противокоррозионной защиты при контрольных осмотрах в процессе хранения или по истечении срока действия временной противокоррозионной защиты.

Переконсервацию совмещать с годовым техническим обслуживанием.

8.4 Расконсервация

При снятии полуприцепа с консервации необходимо проверить комплектность согласно паспорту.

Для расконсервации необходимо:

- удалить консервационную смазку со всех деталей и узлов чистым керосином;
- разгерметизировать атмосферные выводы пневмоаппаратов тормозной системы;
- проверить давление воздуха в шинах и при необходимости довести его до нормальной величины;

- проверить надежность затяжки гаек крепления колес;
- провести контрольный пробег полуприцепа на расстояние 5-10 км, во время которого проверить работу тормозной системы и системы электрооборудования;
- провести техническое обслуживание ТО-2.

9 Гарантия

Права и обязанности изготовителя по гарантии на транспортное средство соответствуют положениям действующего законодательства и отражены в Гарантийной политике ООО «БОНУМ ТРАСТ», утвержденной Генеральным директором.

Изготовитель гарантирует качество и безопасность продукции, при соблюдении требований транспортирования и хранения продукции, а также при соблюдении правил ее эксплуатации, с учетом сроков, условий и ограничений, изложенных в Гарантийной политике ООО «БОНУМ ТРАСТ».

Гарантийная политика ООО «БОНУМ ТРАСТ» полностью приведена на сайте завода изготовителя: www.bonum-trailer.ru в разделе «Сервис и гарантия».

В случае внесения изменений в Гарантийную политику ООО «БОНУМ ТРАСТ» следует пользоваться последней актуальной редакцией.

Приложение 1

Моменты затяжки резьбовых соединений

Наименование	Момент затяжки, Н·м (кгс·м)	Примечание
Цистерна		
Резьбовые соединения: Крышек горловин	II класс резьбового соединения по ОСТ 37.001.031	
Плиты опорной с лонжеронами рамы корпуса цистерны Хомутов пеналов Кронштейнов брызговиков с рамой Фартуков брызговиков Ящика ЗИП	III класс резьбового соединения по ОСТ 37.001.031	
Кронштейна крепления ППЦ на ж/д платформе (кронштейн устанавливается при отправке ППЦ по железной дороге)	II класс резьбового соединения по ОСТ 37.001.031	
Хомутов крепления брызговиков с кронштейнами	4,5 (0,46)	
Гайки болтов крепления подвижных опор цистерны к раме	39,2 (4,0)	
Болты крепления корпуса цистерны к раме тележки М16	588...686 (60...70)	
Подвеска		
Гайки амортизатора М20	600...650 (61...66)	Затяжку производить при высоте езды 460 мм
Гайки крепления пневмоподушек М12	490...647 (50...66)	
Гайки рессоры М27	1000...1050 (102...107)	
Оси со ступицами		
Гайки крепления подшипников ступиц колес	137...157 (14...16)	
Колеса		
Гайки крепления колес	530...660 (54...67)	
Гайки крепления запасного колеса	98...132 (10-13,5)	
Тормозная система		
Гайки фиксации вилки тормозных камер	68-88 (7-9)	
Гайки крепления тормозных камер к кронштейнам	176...206 (18...21)	

Приложение 2

Химмотологическая карта

Наименование сборочной единицы	Кол-во сбор. единиц в изделии, шт.	Смазочный материал		Масса (объем) ГСМ, заправляемых в изделие	Сервис	Рекомендации по смазке (заправке, замене масла или смазки). Примечание
		основные	дублирующие			
1	2	3	4	5	6	7
Трущиеся поверхности и опорной плиты и шкворня	1	Смазка Литол-24 ГОСТ 21150	Солидолы С ГОСТ 4366	0,4 кг	ТО-2500 ТО-1 ТО-2	Смазать равномерным слоем. При работе в пыльных и грязных условиях смазывать через 500 км
Подшипник и ступиц колес	4	Смазка Литол-24 ГОСТ 21150 или металлоплакирующая пластичная смазка МС-1000	Смазка Лита ТУ38.1011308	1,6 кг	ТО-2500 СТО	Заложить смазку при снятой ступице между роликами и сепараторам и равномерно по всей внутренней полости подшипников
Штекерные соединения электрооборудования	-	Смазка Литол-24 ГОСТ 21150	Смазка ВНИИ НП-510 ТУ 38101910	0,008 кг	СТО (1 раз в году)	Смазать штекерные соединения один раз в год
Шарниры дверей и замки шкафа оборудования и ящика ЗИП	6	Смазка Литол-24 ГОСТ 21150	Солидол С ГОСТ 4366	0,04кг	ТО-2500 СТО	Смазать равномерным слоем

[Z00] 000 00 00-1E9

1. По 23 для 4-х осного полуприцепа, для 3-х осного используется "Разрешение по Правилам ООН (тип 52010 3 осн)-L6-00058610"

2. По 2 и По 24 - фирменная наклейка на капот.

№ таблички	№ По 23	Обозначение	Назначение	Код	Примечание
		Служб. табличка	Дополнительная		
		Служб. табличка	Служб. табличка	1	
1	Б31-000.000 0002	Контрастная табличка	Контрастная табличка 21x25 см	1	
2	68-2000008	Датчик	Датчик температуры, марка: Битумовоз	1	
3	Г32-01.00.037	Табличка	Табличка "Огнеопасно"	1	
4	П4-01.00.001.001	Табличка	Табличка "Огнеопасно"	1	
5	Табличка оранжевая 10-2157 К1	Табличка	Табличка оранжевая 10-2157 К1	1	
		1481.0000.0000.0000	Служб. табличка		
6	ИТ2000.0170	Наклейка	Наклейка "60 км/ч"	1	
7	ИТ2000.0171	Наклейка	Наклейка "Правильно"	1	
8	ЛБ-000.000.0	Наклейка	Наклейка на бензобак	2	
9	ЛБ-000.000.0	Наклейка	Наклейка на бензобак	1	
10	ЛБ-000.000.0	Наклейка	Наклейка "ОТН" 90 мм на спонсорские логотипы	1	
11	ЛБ-000.000.0	Табличка	Табличка "Огнеопасно"	1	
12	ЛБ-000.000.0	Табличка	Табличка "Огнеопасно"	1	
13	ЛБ-000.000.0	Табличка	Табличка "Огнеопасно"	1	
14	ЛБ-000.000.0	Табличка	Табличка "Огнеопасно"	1	
15	ЛБ-000.000.0	Табличка	Табличка "Огнеопасно"	1	
16	ЛБ-000.000.0	Табличка	Табличка "Огнеопасно"	1	
17	ЛБ-000.000.0	Табличка	Табличка "Огнеопасно"	1	
18	ЛБ-000.000.0	Табличка	Табличка "Огнеопасно"	1	
19	ЛБ-000.000.0	Табличка	Табличка "Огнеопасно"	1	
20	ЛБ-000.000.0	Табличка	Табличка "Огнеопасно"	1	
21	ЛБ-000.000.0	Табличка	Табличка "Огнеопасно"	1	
22	ЛБ-000.000.0	Табличка	Табличка "Огнеопасно"	1	
23	ЛБ-000.000.0	Табличка	Табличка "Огнеопасно"	1	
24	ЛБ-000.000.0	Табличка	Табличка "Огнеопасно"	1	
25	ЛБ-000.000.0	Табличка	Табличка "Огнеопасно"	1	
26	ЛБ-000.000.0	Табличка	Табличка "Огнеопасно"	1	

Б31-00.00.000 0002

Схема установки наклеек и табличек Битумовоз

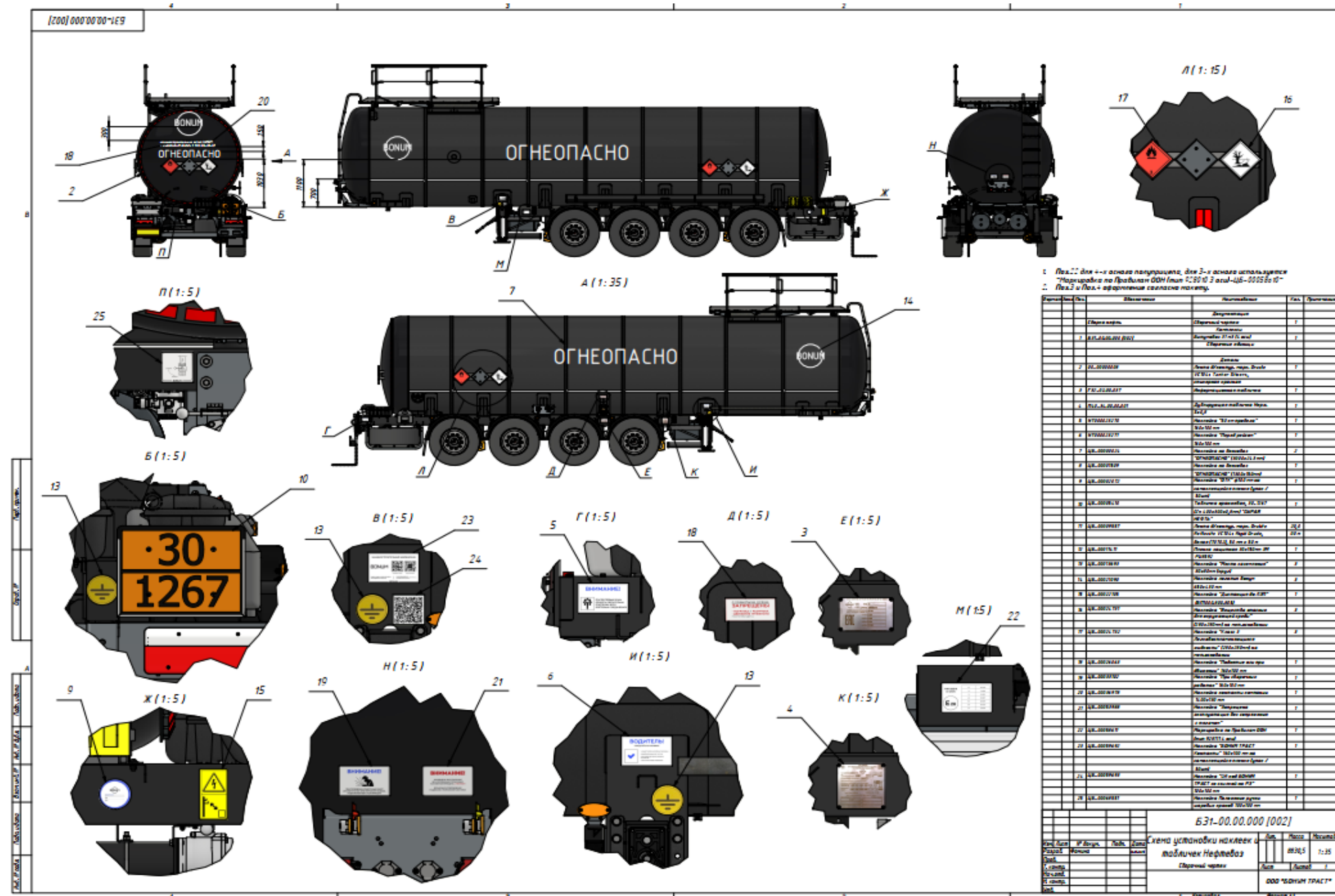
Служб. табличка

Лист 1

1:35

ООО "BONUM TRACT"

Формат А1



ООО «БОНУМ ТРАСТ»

Отдел продаж: 8 800 222-06-61
sales@bonum-trust.ru